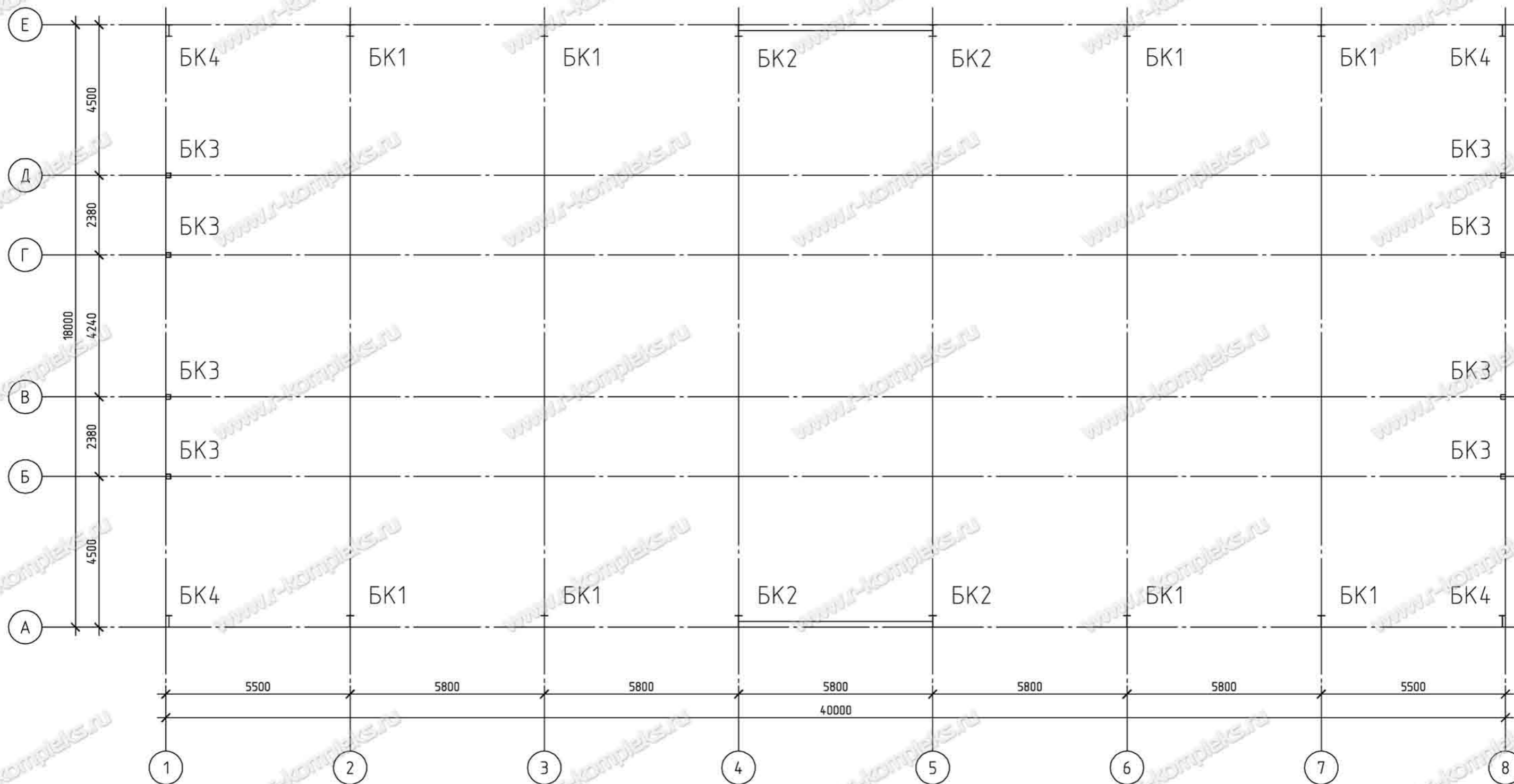


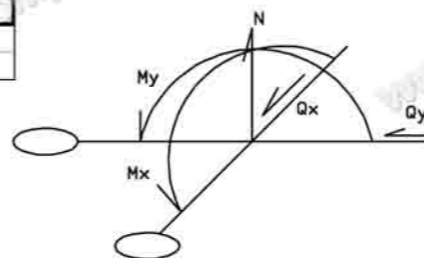


# Схема расположения баз колонн



1. Общие указания см. лист 2.
2. В плоскости X значение моментов и поперечных сил направлены вдоль главных осей элемента.
3. Класс бетона фундаментов не ниже В15.
4. Конструкцию баз колонн см. лист 4.

№ без	Максимальные					Минимальные				
	Mx, тм	N, тн	Qx, тн	My, тм	Qy, тн	Mx, тм	N, тн	Qx, тн	My, тм	Qy, тн
БК1	±4.1	-20.4	±1.7	---	---	±6.3	-16.6	±1.7	---	---
БК2	±4.1	-22.4	±1.7	---	±2.0	±6.3	-18.6	±1.7	---	±2.0
БК3	---	-4.3	±0.1	---	±0.1	---	-2.2	±0.1	---	±0.4
БК4	±1.3	-7.4	±0.1	---	±0.1	±1.9	-3.4	±0.4	---	---

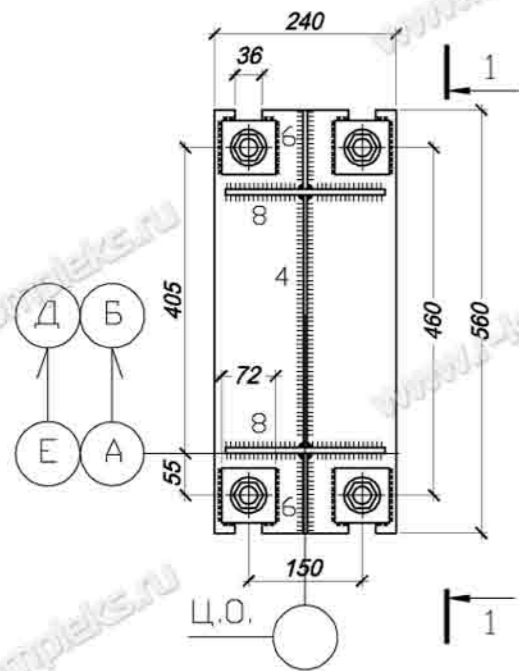


Изм.	Кол. уч.	Лист	№ док.	Подп.	Дата	Стадия	Лист	Листов
Исполнил						Р	3	
Проверил								
Утв.								

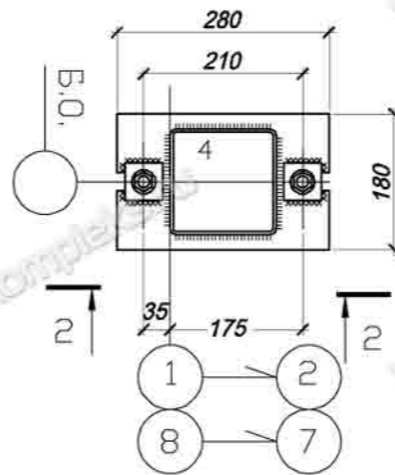
**Схема расположения баз колонн**

**ПРОИЗВОДИТЕЛЬНАЯ КОМПАНИЯ РЫБИНСКОМПЛЕКС**  
 www.r-kompleks.ru

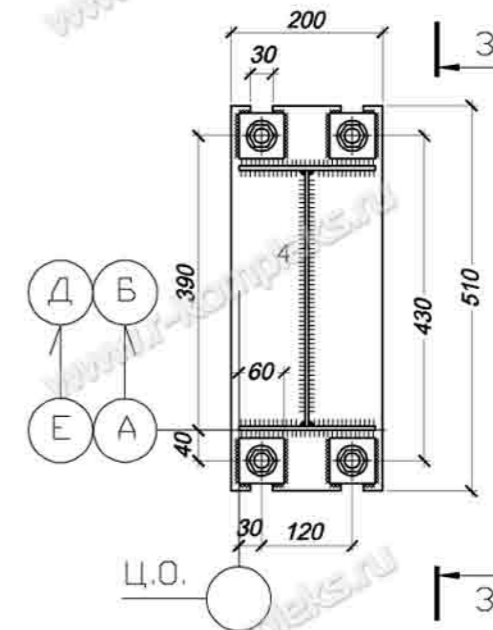
БК1-2



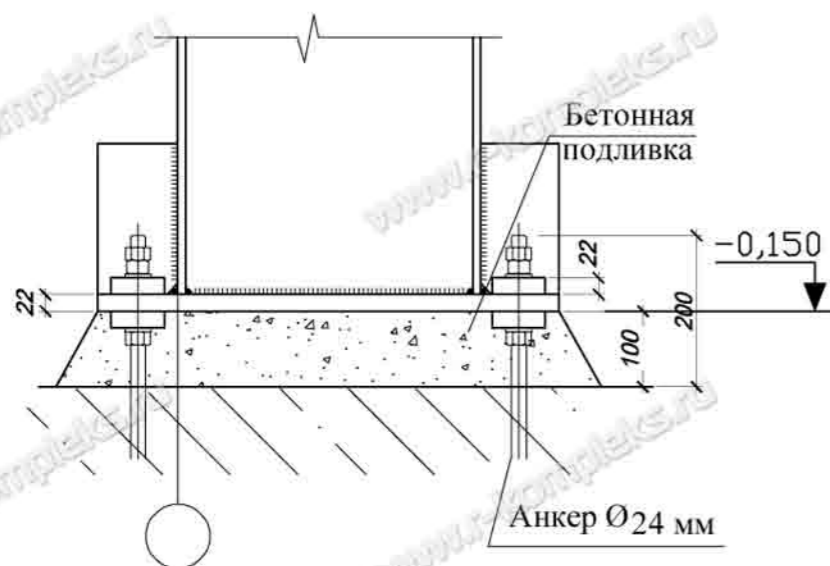
БК3



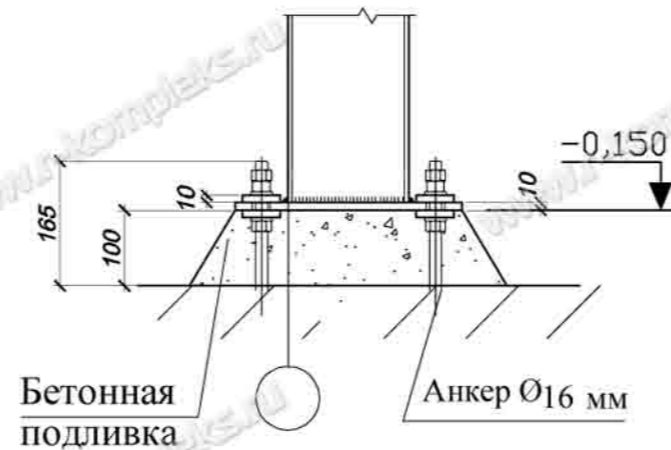
БК4



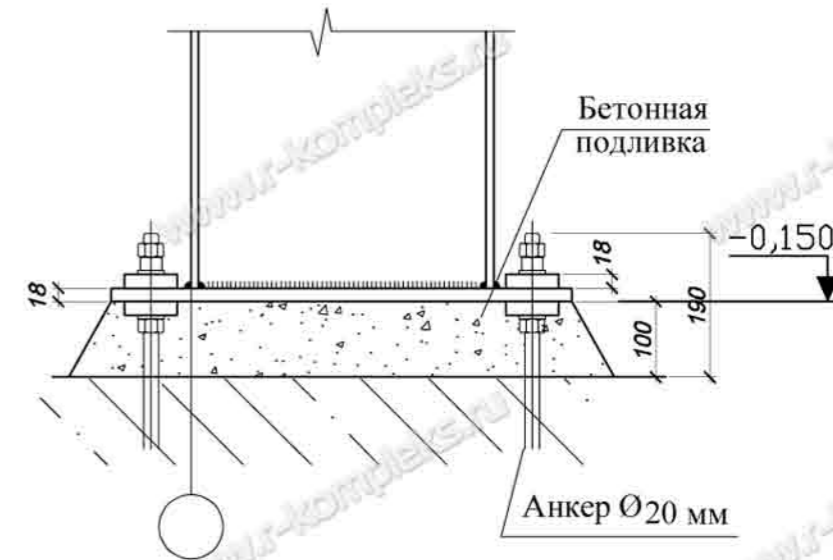
1-1



2-2



3-3



1. Катет необозначенных сварных швов 6 мм.

Изм.	Кол. уч.	Лист	№ док.	Подп.	Дата			
Исполнил						Стадия	Лист	Листов
Проверил						Р	4	
Утв.						Конструкция баз колонн ПРОИЗВОДИТЕЛЬНАЯ КОМПАНИЯ <b>РЫБИНСКОМПЛЕКС</b> www.r-kompleks.ru		

