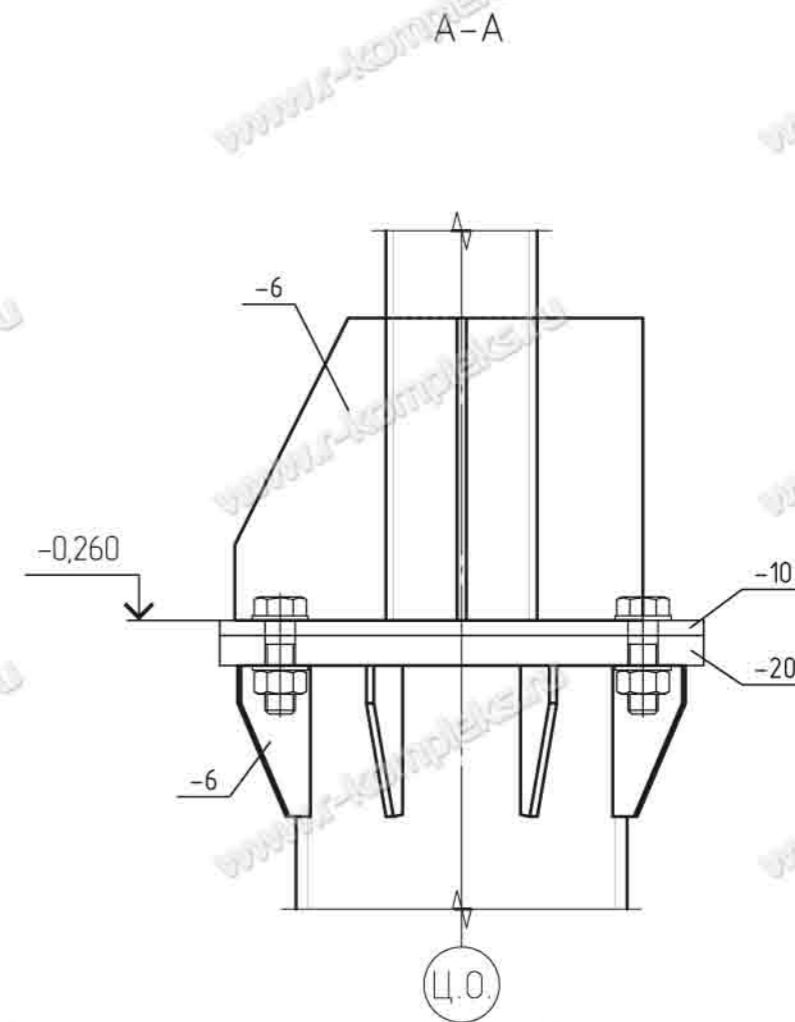
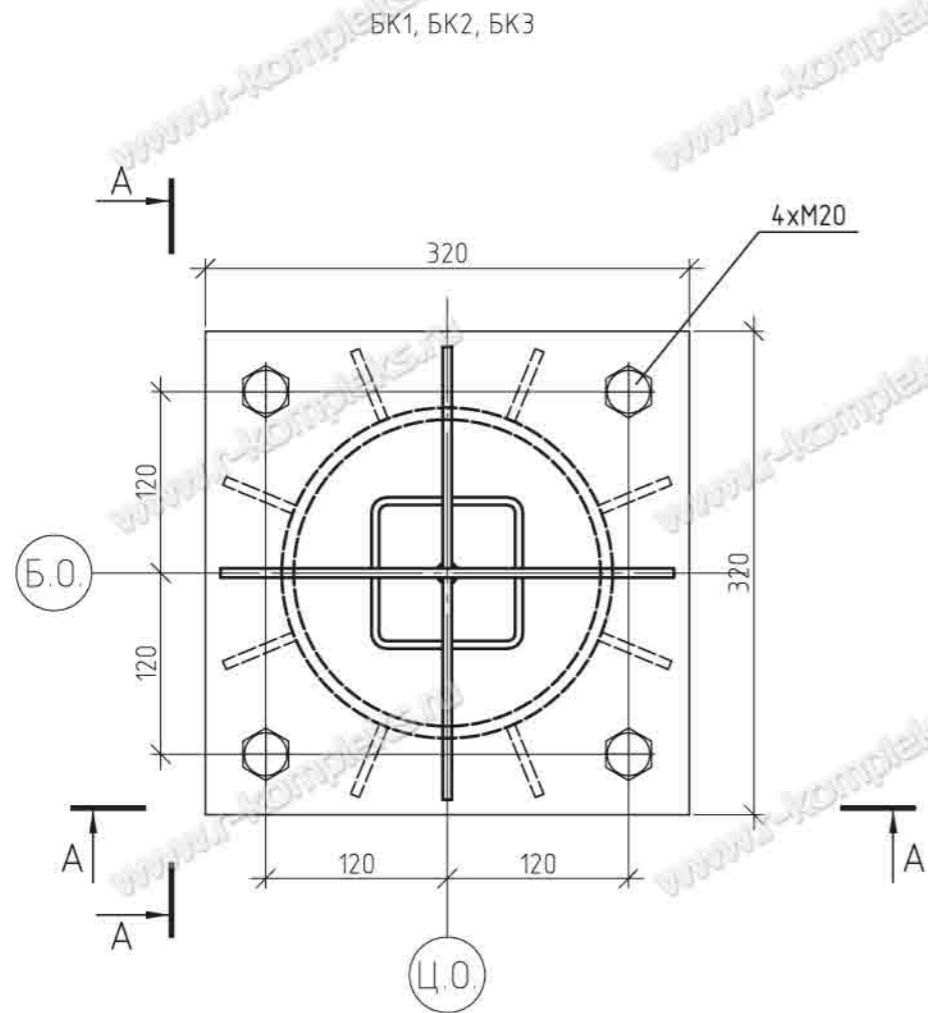


Расчетные нагрузки на фундаменты										
Вид базы	Минимальные значения					Максимальные значения				
	Mx, тм	N, т	Qx, т	Qy, т	My, тм	Mx, тм	N, т	Qx, т	Qy, т	My, тм
БК1	±0,9	2,9	±0,4	---	±0,2	±0,9	7,2	±0,4	---	±0,2
БК2	±0,9	2,5	±0,4	±0,4	±0,7	±0,9	7,6	±0,4	±0,4	±0,7
БК3	±0,4	2,0	±0,4	±0,4	±1,5	±0,4	4,2	±0,4	±0,4	±1,5
БК4	±0,3	0,8	±0,7	±0,2	±0,1	±0,3	1,5	±0,7	±0,2	±0,1
ФМ1	---	0,5	±0,5	±0,2	---	---	0,5	±0,5	±0,2	---

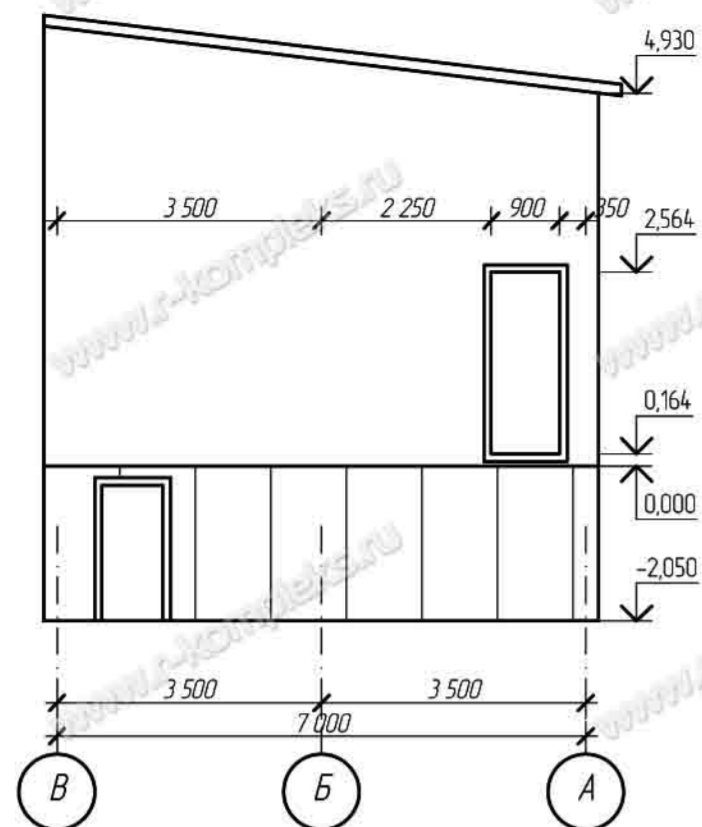
Изм.	Кол.уч.	Лист	№ док.	Подп.	Дата			
Разраб.						Стадия	Лист	Листов
Проверил						РД	1	
Гл. констр.						План расположения колонн. Нагрузки на фундаменты.		
Н. контр.					 ПРОИЗВОДИТЕЛЬНАЯ КОМПАНИЯ РЫБИНСКОМПЛЕКС www.r-kompleks.ru			
ГИП								



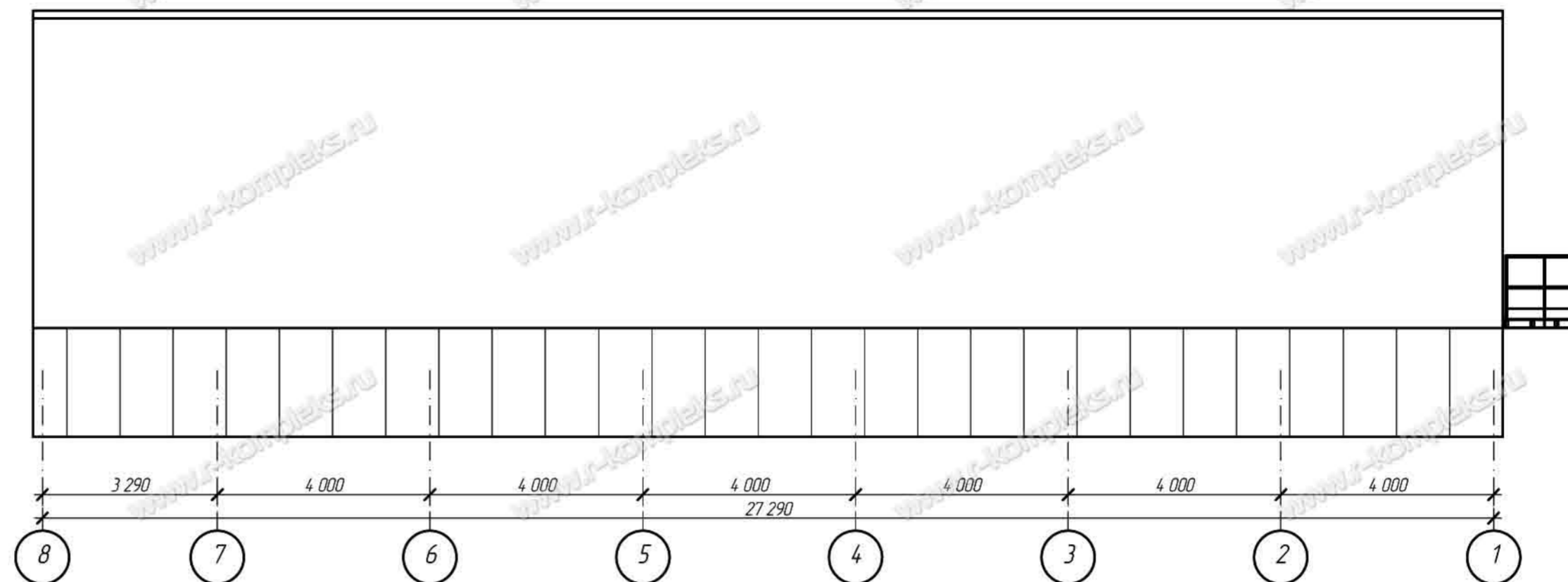
БК4 см. 3402-2010/ЭД-АС лист 13 узел В, Г

Изм.	Кол. уч.	Лист	№ док.	Подп.	Дата	Стадия	Лист	Листов
Разраб.						РД	2	
Проверил								
Гл. констр.								
Н. контр.								
ГИП						Конструкции баз колонн.		

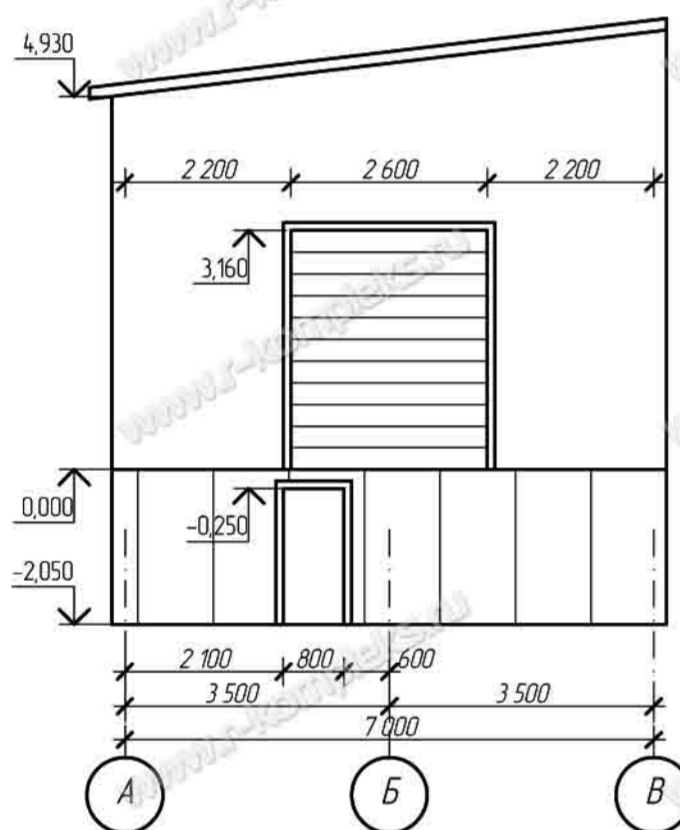
Фасад по осу 1



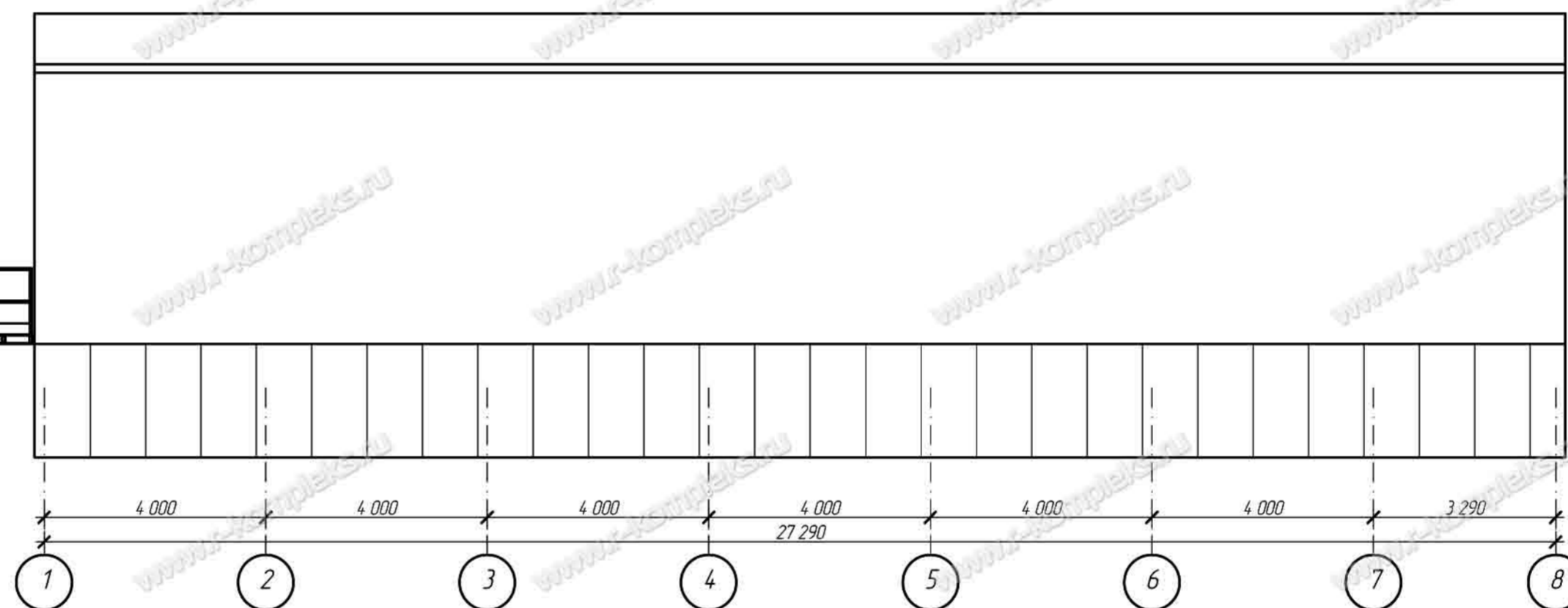
Фасад по осу В



Фасад по осу 8



Фасад по осу А



Изм.	Кол. уч.	Лист	№ док.	Подпись	Дата	Стadia	Лист	Листов
ГМП								
Разрад.								
Провер.								
Н. контр.								

ПРОИЗВОДИТЕЛЬНАЯ КОМПАНИЯ
РЫБИНСКОМПЛЕКС
www.r-kompleks.ru

