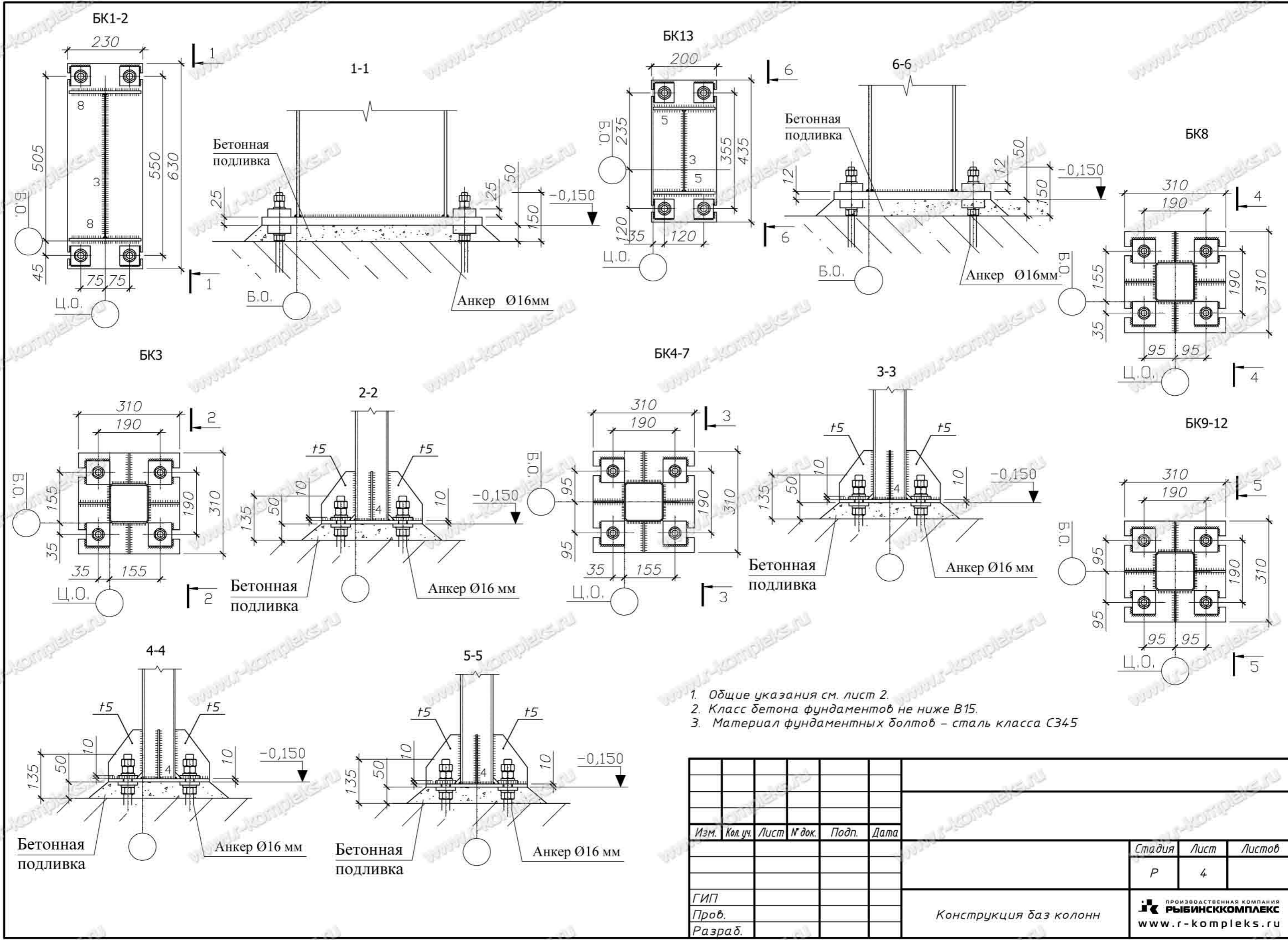


Расчетные нагрузки на фундаменты

Вид базы	Максимальные значения					Минимальные значения				
	Mx, мм	N, т	Qx, т	Qy, т	My, мм	Mx, мм	N, т	Qx, т	Qy, т	My, мм
БК1	±8.7	29.9	±2.9	---	---	±3.2	9.5	±1.0	---	---
БК2	±8.7	30.7	±2.9	±1.6	---	±3.2	10.3	±2.6	±1.6	---
БК3	±0.2	3.7	±0.1	±0.2	±0.2	±0.2	2.0	±0.1	±0.1	±0.2
БК4	±0.1	6.8	±1.6	±0.1	±0.2	±0.1	3.5	±1.6	±0.1	±0.2
БК5	±0.1	8.8	±1.6	±0.1	±0.3	±0.1	3.8	±1.6	±0.1	±0.3
БК6	±0.1	8.4	±0.1	±0.2	±0.3	±0.1	3.3	±0.1	±0.2	±0.2
БК7	±0.1	6.2	±0.1	±0.2	±0.2	±0.1	2.7	±0.1	±0.2	±0.2
БК8	±0.3	7.2	±0.2	---	---	±0.4	3.8	±0.2	---	---
БК9	±0.1	12.7	±1.6	±0.1	---	±0.1	6.1	±1.6	±0.1	---
БК10	±0.1	16.5	±1.6	±0.1	---	±0.1	6.6	±1.6	±0.1	---
БК11	±0.1	16.6	±0.1	---	---	±0.1	6.2	±0.1	---	---
БК12	±0.1	12.3	±0.1	---	---	±0.1	5.2	±0.1	---	---
БК13	±0.8	4.3	±0.3	±0.3	---	±0.8	2.2	±0.3	±0.3	---

- Общие указания см. лист 2.
- За положительное направление моментов и поперечных сил принято направление действия усилий из здания.
- Конструкцию баз см. лист 4.
- Материал фундаментных болтов – сталь класса С345

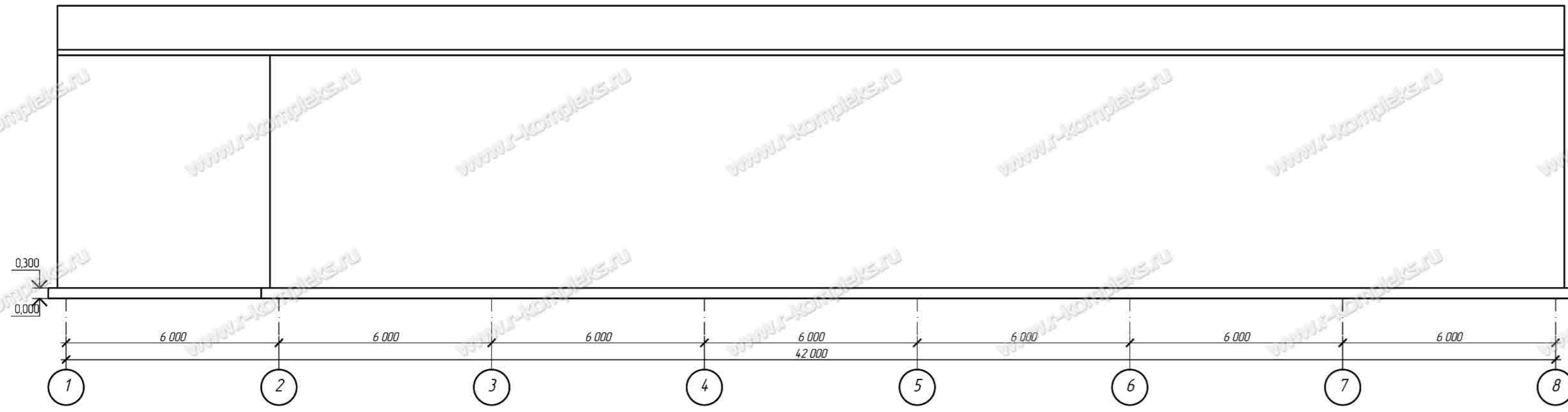
Изм.	Кол.уч.	Лист	№ док.	Подп.	Дата	Стадия	Лист	Листов
						Р	3	
ГИП						Схема расположения баз колонн и нагрузки на фундаменты		
Проб.								
Разраб.								
						ПРОИЗВОДИТЕЛЬНАЯ КОМПАНИЯ <b>РЫБИНСКОМПЛЕКС</b> www.r-kompleks.ru		



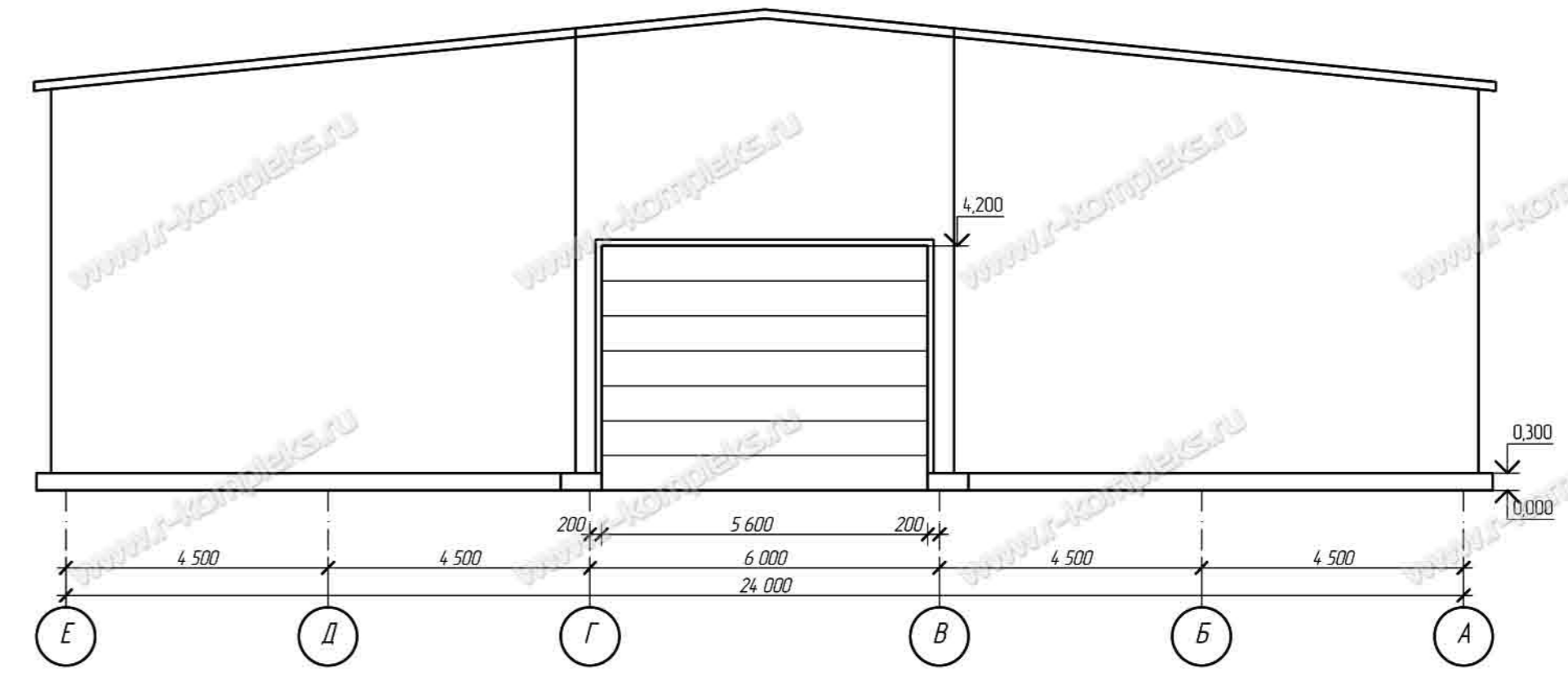
1. Общие указания см. лист 2.
2. Класс бетона фундаментов не ниже В15.
3. Материал фундаментных болтов - сталь класса С345

Изм.	Кол.уч.	Лист	№ док.	Подп.	Дата			
						Стадия	Лист	Листов
						Р	4	
ГИП						Конструкция баз колонн ПРОИЗВОДИТЕЛЬНАЯ КОМПАНИЯ <b>РЫБИНСКОММПЛЕКС</b> www.r-kompleks.ru		
Проб.								
Разраб.								

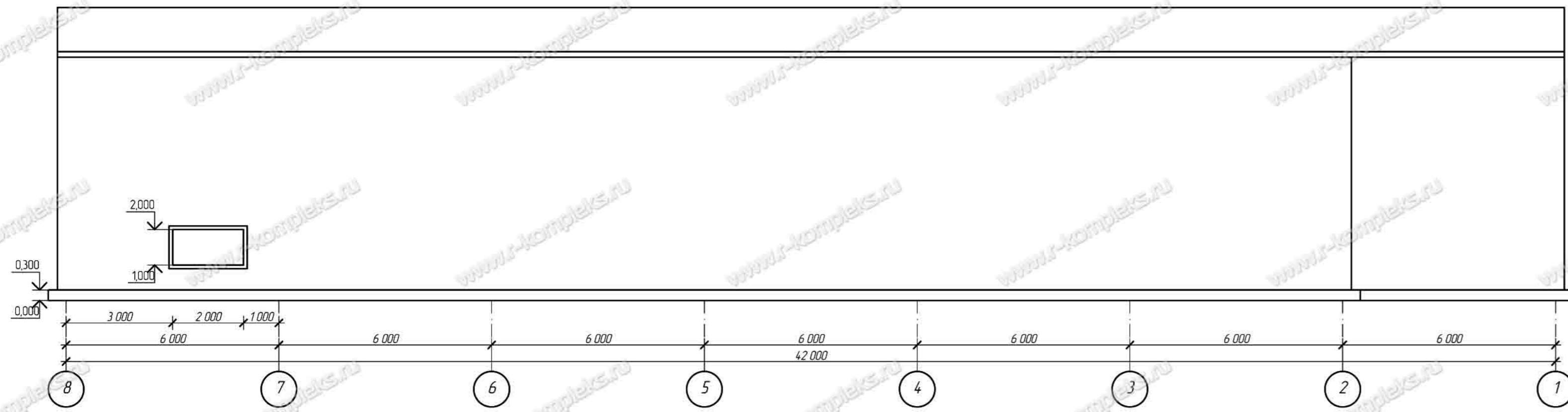
Фасад по оси А



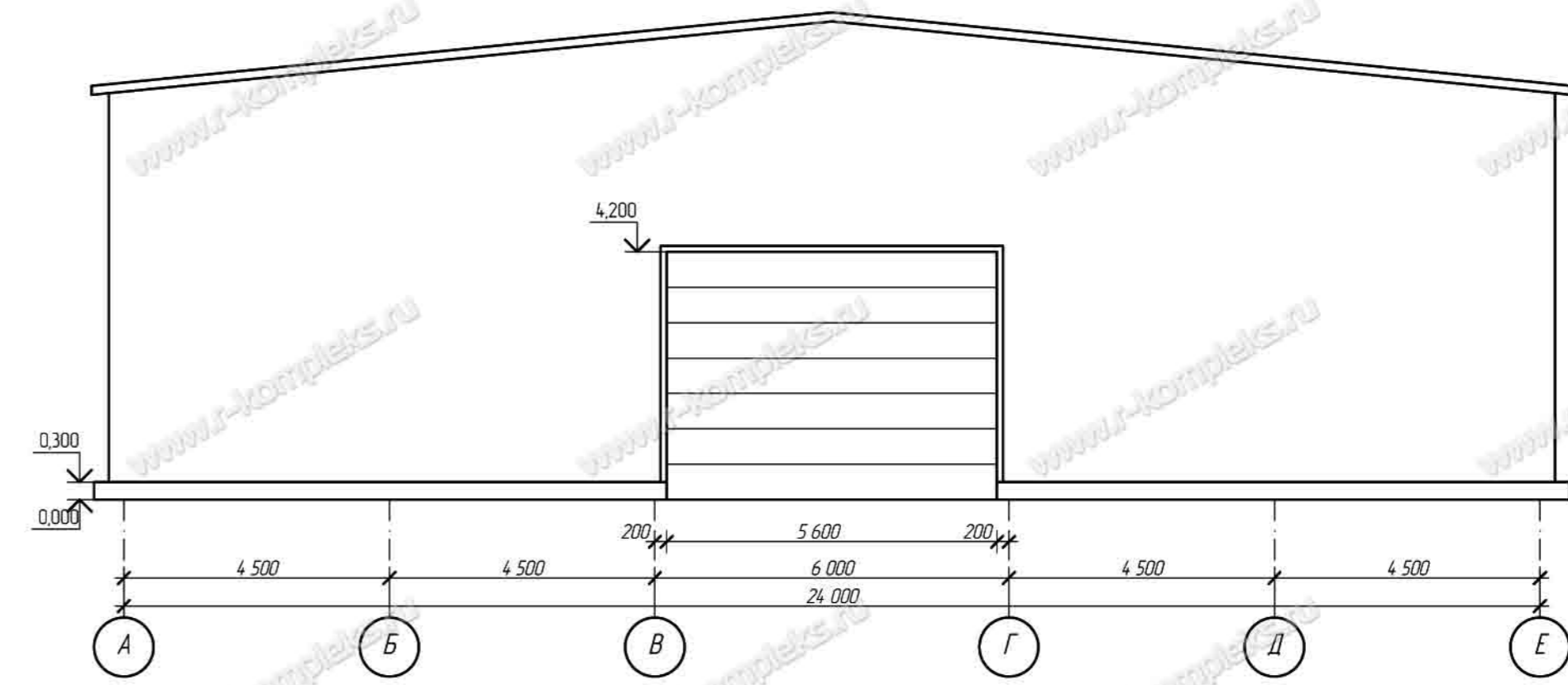
Фасад по оси 1



Фасад по оси Е



Фасад по оси 8



Изм.	Кол. уч.	Лист	№ док.	Подпись	Дата

Статус	Лист	Листов
П		

ПРОИЗВОДСТВЕННАЯ КОМПАНИЯ <b>РЫБИНСКОМПЛЕКС</b> www.r-kompleks.ru	
---	--