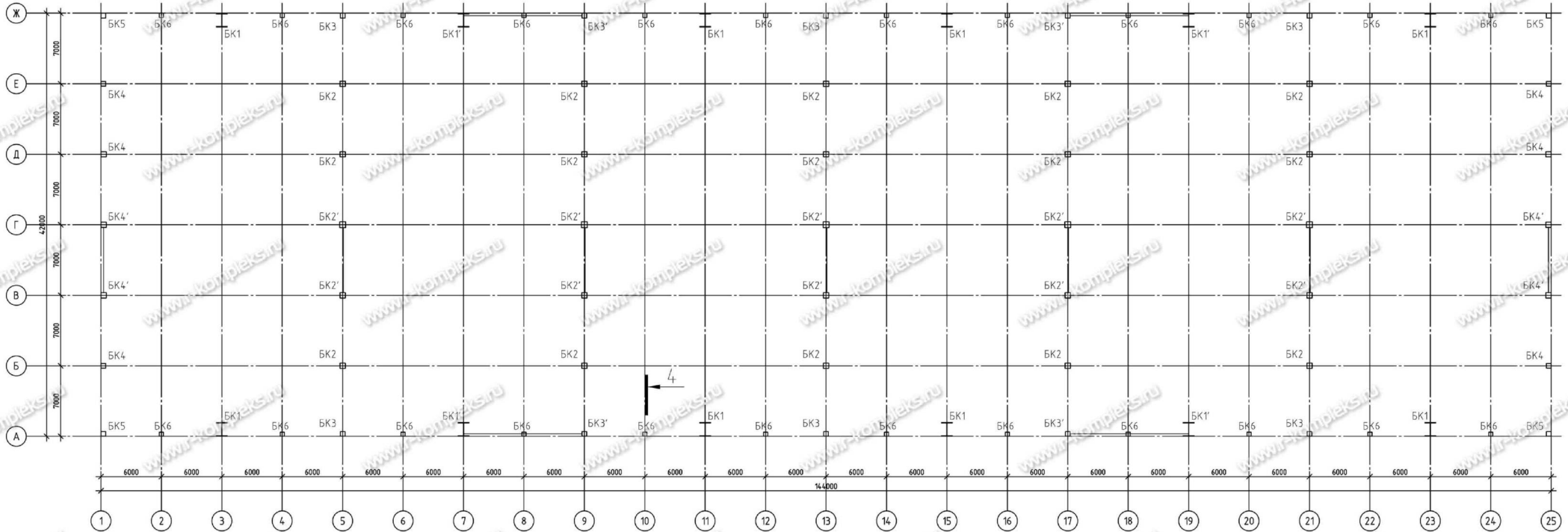
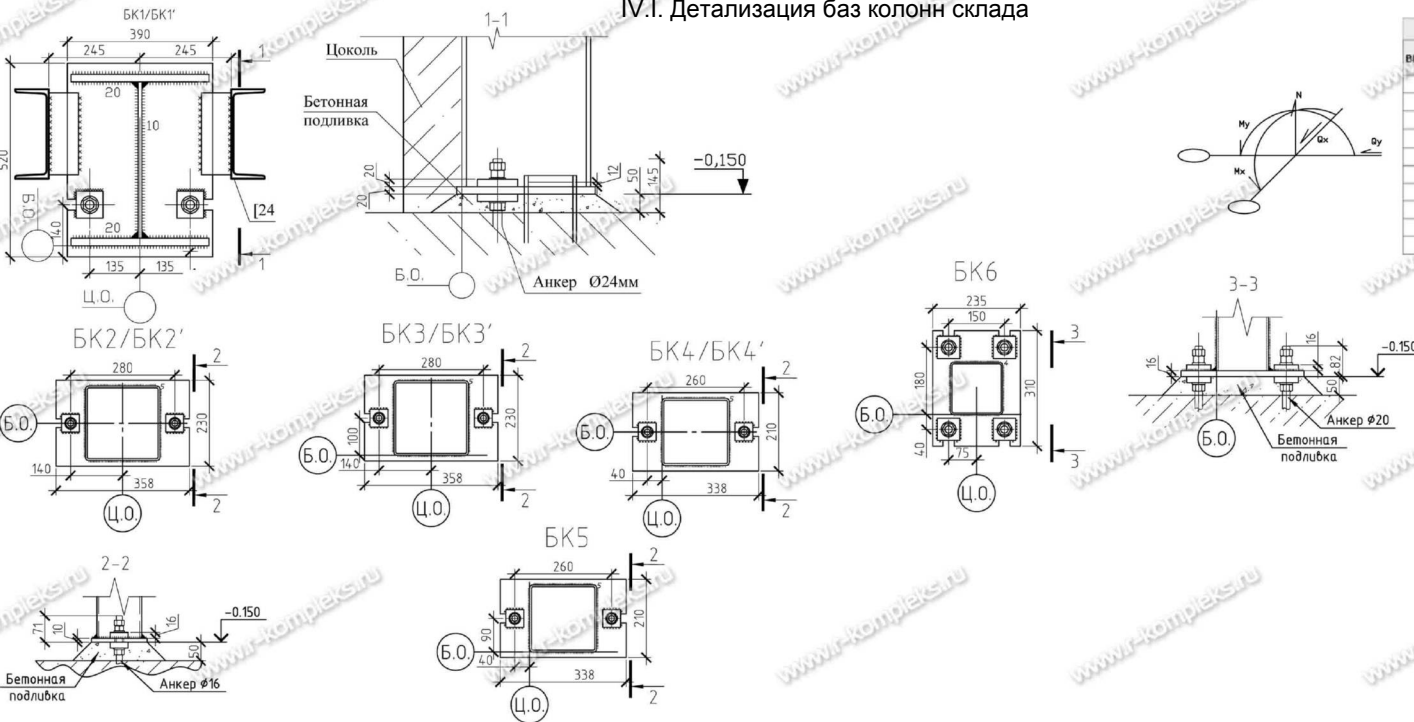


II.I. Расположение баз колонн склада



IV.I. Детализация баз колонн склада



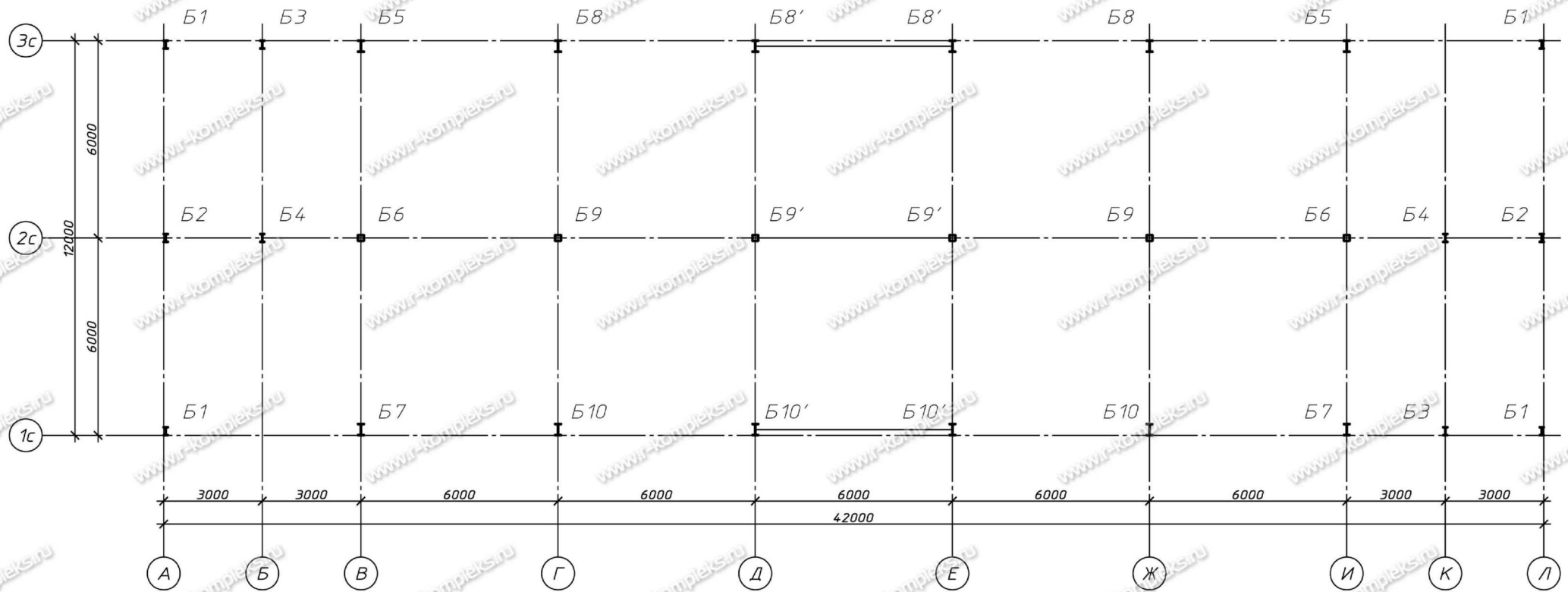
III.I. Таблица нагрузок на фундаменты склада

| Вид базы | Расчетные нагрузки на фундаменты | | | | | | | | | |
|----------|----------------------------------|------|-------|-------|--------|-----------------------|------|-------|-------|--------|
| | Минимальные значения | | | | | Максимальные значения | | | | |
| | Mx, тм | N, т | Ox, т | Oy, т | My, тм | Mx, тм | N, т | Ox, т | Oy, т | My, тм |
| БК1 | --- | 95,2 | ±61,1 | --- | --- | --- | 95,2 | ±61,1 | --- | --- |
| БК1' | --- | 96,2 | ±61,1 | ±0,8 | --- | --- | 96,2 | ±61,1 | ±0,8 | --- |
| БК2 | --- | 32,8 | --- | --- | --- | --- | 32,8 | --- | --- | --- |
| БК2' | --- | 33,8 | ±0,8 | --- | --- | --- | 33,8 | ±0,8 | --- | --- |
| БК3 | --- | 16,1 | ±0,4 | --- | --- | --- | 16,1 | ±0,4 | --- | --- |
| БК3' | --- | 17,1 | ±0,4 | ±0,8 | --- | --- | 17,1 | ±0,4 | ±0,8 | --- |
| БК4 | --- | 16,4 | --- | ±0,5 | --- | --- | 16,4 | --- | ±0,5 | --- |
| БК4' | --- | 16,9 | ±0,4 | ±0,5 | --- | --- | 16,9 | ±0,4 | ±0,5 | --- |
| БК5 | --- | 16,2 | ±0,4 | ±0,5 | --- | --- | 16,2 | ±0,4 | ±0,5 | --- |
| БК6 | ±0,7 | 3,7 | ±0,4 | --- | --- | ±0,7 | 3,7 | ±0,4 | --- | --- |

- Здесь и далее вся монтажная сварка по ГОСТ 5264-80. Неуказанный катет угловых швов-по толщине наиболее тонкого из свариваемых элементов с учетом табл.38Ж СНИП II-23-81ж.
- Класс бетона фундаментов не ниже В25.
- Общие указания см. лист 2.

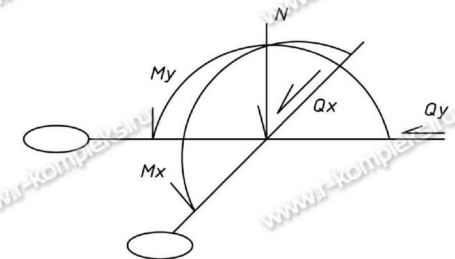
| | | | | | | | | |
|---------|-------------------------------|-------|--------|-------|------|--------|------|--------------------|
| Изм. | Кол. ч. | Листы | № док. | Подп. | Дата | Стадия | Лист | Листов |
| | | | | | | Р | 6 | |
| ТИП | Схема расположения баз колонн | | | | | | | РЫБИНСКОМПЛЕКС |
| Проб. | Нагрузки на фундаменты | | | | | | | |
| Разраб. | Конструкция баз колонн | | | | | | | |

II.II. Расположение баз колонн АБК



III.II. Таблица нагрузок на фундаменты АБК

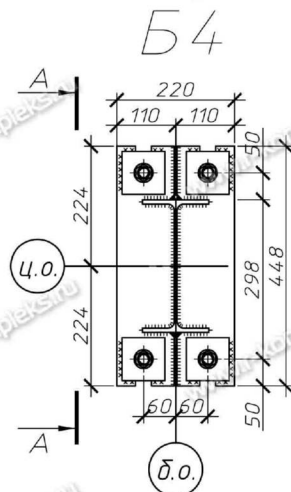
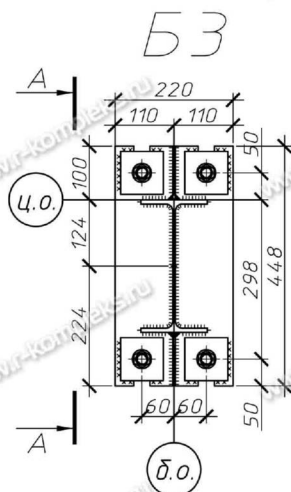
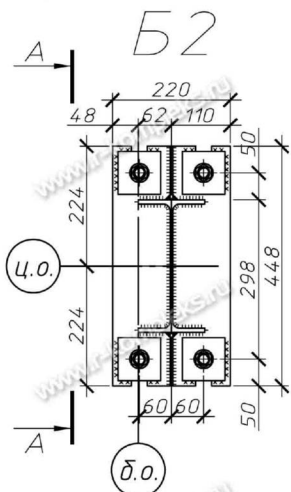
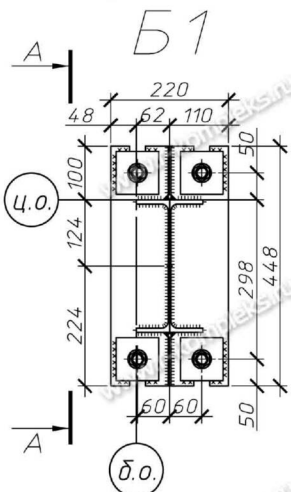
| вид базы | Минимальные значения | | | | | Максимальные значения | | | | |
|----------|----------------------|---------------|-----------------|-----------------|------------------|-----------------------|---------------|-----------------|-----------------|------------------|
| | $M_x, \text{тм}$ | $N, \text{т}$ | $Q_x, \text{т}$ | $Q_y, \text{т}$ | $M_y, \text{тм}$ | $M_x, \text{тм}$ | $N, \text{т}$ | $Q_x, \text{т}$ | $Q_y, \text{т}$ | $M_y, \text{тм}$ |
| БК1 | ± 0.4 | 6.7 | ± 0.2 | ± 0.1 | --- | ± 0.4 | 6.7 | ± 0.2 | ± 0.1 | --- |
| БК2 | ± 0.2 | 13.1 | ± 0.1 | ± 0.1 | --- | ± 0.2 | 13.1 | ± 0.1 | ± 0.1 | --- |
| БК3 | ± 0.4 | 7.2 | ± 0.4 | --- | --- | ± 0.4 | 7.2 | ± 0.4 | --- | --- |
| БК4 | ± 0.4 | 7.2 | ± 0.4 | --- | --- | ± 0.4 | 7.2 | ± 0.4 | --- | --- |
| БК5 | ± 1.0 | 18.5 | ± 0.8 | --- | --- | ± 1.0 | 18.5 | ± 0.8 | --- | --- |
| БК6 | ± 0.1 | 40.7 | ± 0.1 | --- | --- | ± 0.1 | 40.7 | ± 0.1 | --- | --- |
| БК7 | ± 0.9 | 16.3 | ± 0.7 | --- | --- | ± 0.9 | 16.3 | ± 0.7 | --- | --- |
| БК8 | ± 0.8 | 29.5 | ± 0.5 | --- | --- | ± 0.8 | 29.5 | ± 0.5 | --- | --- |
| БК9 | ± 0.3 | 47.4 | ± 0.1 | --- | --- | ± 0.3 | 47.4 | ± 0.1 | --- | --- |
| БК10 | ± 0.7 | 24.8 | ± 0.4 | --- | --- | ± 0.7 | 24.8 | ± 0.4 | --- | --- |
| БК8' | ± 0.8 | 31.6 | ± 0.5 | ± 2.1 | --- | ± 0.8 | 31.6 | ± 0.5 | ± 2.1 | --- |
| БК9' | ± 0.3 | 49.5 | ± 0.1 | ± 2.1 | --- | ± 0.3 | 49.5 | ± 0.1 | ± 2.1 | --- |
| БК10' | ± 0.7 | 26.9 | ± 0.4 | ± 2.1 | --- | ± 0.7 | 26.9 | ± 0.4 | ± 2.1 | --- |



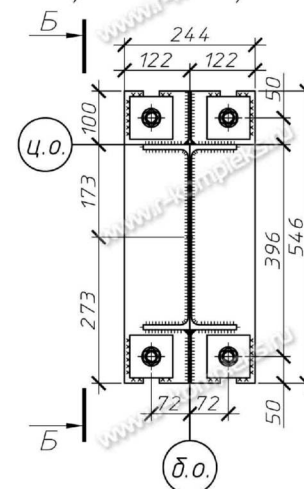
- Общие указания см. лист 2.
- За положительное направление моментов и поперечных сил принято направление действия усилий из здания.
- Конструкции баз колонн см. лист 4

| Изм. | Кол. уч. | Лист | № док. | Подп. | Дата | Стадия | Лист | Листов |
|------------|----------|------|--------|-------|------|---|------|--------|
| | | | | | | Р | 3 | |
| ГИП | | | | | | Схема расположения баз колонн и нагрузки на фундамент | | |
| Проверил | | | | | | | | |
| Разработал | | | | | | | | |

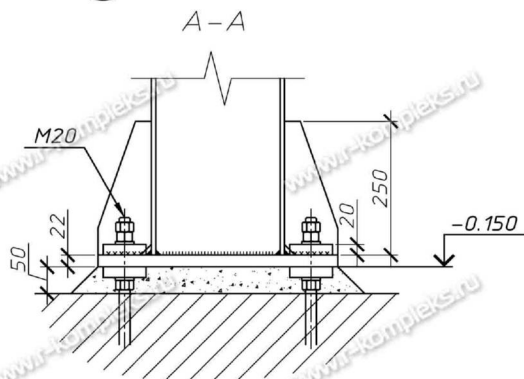
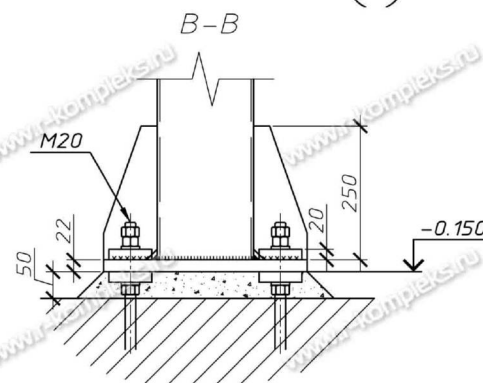
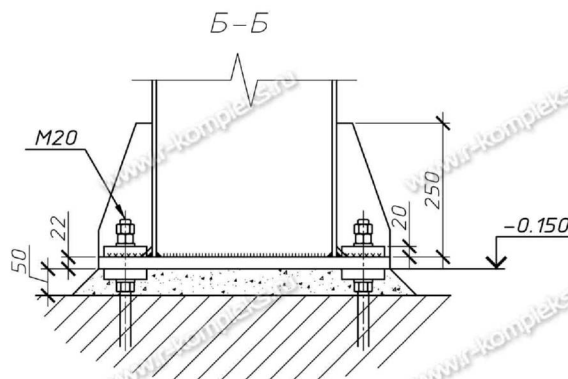
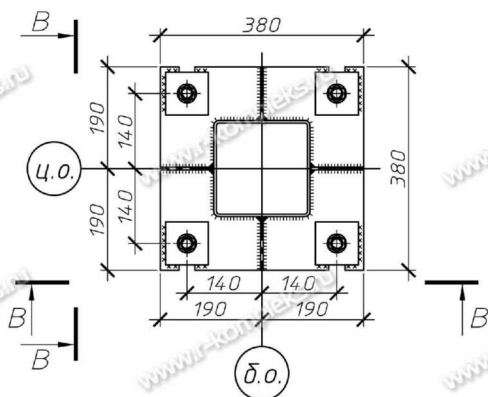
IV.II. Детализация баз колонн АБК



Б5, Б8, Б8'
Б7, Б10, Б10'



Б6, Б9, Б9'

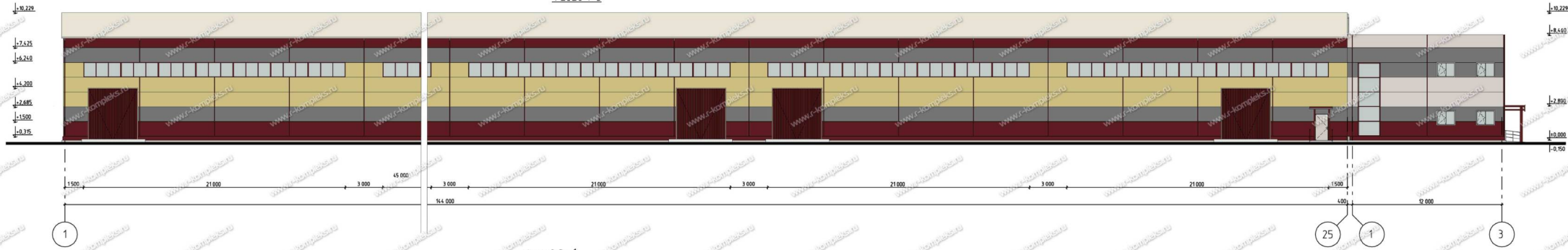


1. Общие указания см. лист 2.
2. Класс бетона фундаментов не ниже В15.
3. Неуказанные катеты сварных швов принимать по наименьшей толщине свариваемых элементов

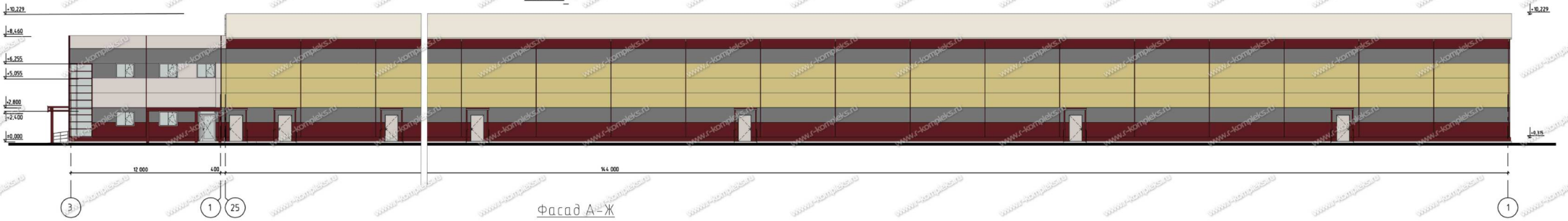
| | | | | | | | | | |
|------------|----------|------|--------|-------|------|---|---|--------|------|
| | | | | | | | | | |
| Изм. | Кол. уч. | Лист | № док. | Подп. | Дата | | | | |
| | | | | | | | | Стадия | Лист |
| | | | | | | | | Р | 4 |
| ГИП | | | | | | Схема расположения баз колонн и нагрузки на фундамент | | | |
| Проверил | | | | | | | | | |
| Разработал | | | | | | | | | |
| | | | | | | | ПРОИЗВОДСТВЕННАЯ КОМПАНИЯ РЫБИНСКОМПЛЕКС www.r-kompleks.ru | | |

V. 2D фасады здания

Фасад 1-3



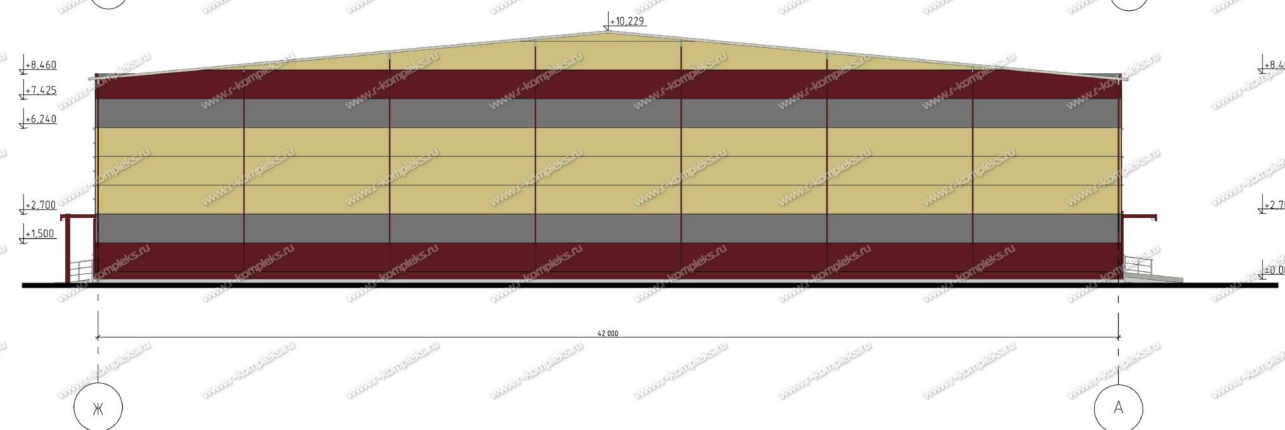
Фасад 3-1



Фасад А-Ж

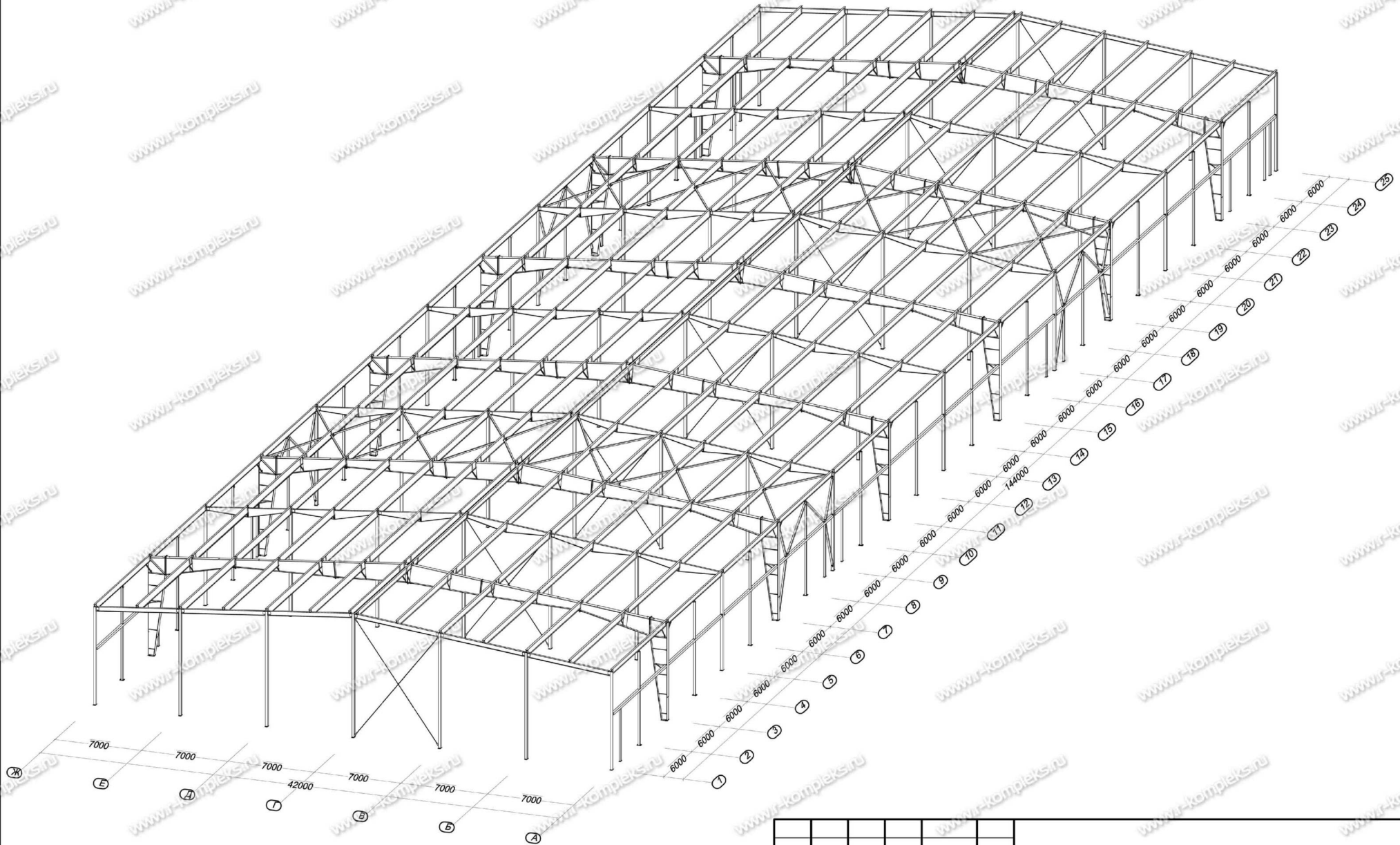


Фасад Ж-А



| № п/п | № | Имя | Фамилия | Инициалы | Подпись | Дата |
|-------|---|-----|---------|----------|---------|------|
| 1 | | | | | | |
| 2 | | | | | | |
| 3 | | | | | | |
| 4 | | | | | | |
| 5 | | | | | | |
| 6 | | | | | | |
| 7 | | | | | | |
| 8 | | | | | | |
| 9 | | | | | | |
| 10 | | | | | | |

VI.I. Модель каркаса из КМД склада



| | | | | | | | | | |
|------------|----------|------|--------|-------|------|-----------|--|------|--------|
| | | | | | | | | | |
| | | | | | | | | | |
| Изм. | Кол. уч. | Лист | № док. | Подп. | Дата | | Стадия | Лист | Листов |
| Исполнил | | | | | | | Р | 5 | |
| Разработал | | | | | | | | | |
| Проверил | | | | | | | | | |
| Утв. | | | | | | Общий вид | <p>ПРОИЗВОДИТЕЛЬНАЯ КОМПАНИЯ РЫБИНСКОМПЛЕКС www.r-kompleks.ru</p> | | |

