

I. Общие данные

1. Проект рабочей документации КМ по объекту «Эллинг для зимнего хранения яхт 14,2x51x13,5 м» разработан на основании технического задания, выданного заказчиком.

2. Металлоконструкции запроектированы из прокатных, гнутых и сварных профилей (см. ведомость элементов).

Преднапряженные горизонтальные связи по покрытию запроектированы из круга диаметром 24 мм с предварительным натяжением равным 3 м. Натяжение осуществляется с помощью талрепов. Распорки из стальных труб квадратного сечения. Затяжку преднапряженных связей производить только после установки всех элементов по периметру связи.

3. Жесткость здания в поперечном направлении обеспечивается жесткими рамами переменного сечения. Соединение колонн с фундаментом – шарнирное. Пространственная жесткость каркаса обеспечивается системой горизонтальных и вертикальных крестовых связей и распорок. Все расчеты плоской системы каркаса производились на расчетном комплексе "SCAD" – напряжения в элементах конструкций и перемещения узлов пространственной схемы в пределах существующих норм.

4. Расчет конструкций произведен на эксплуатационные, технологические и атмосферные нагрузки в соответствии со СНиП 2.01.07-85* "Нагрузки и воздействия", согласно заданию на проектирование.

5. Для расчета были приняты следующие районы по климатическим характеристикам: по весу снегового покрова – III район по давлению ветра – I район

Температура воздуха наиболее холодной пятидневки с обеспеченностью 0,92 – 28°C. Конструкции зданий рассчитаны на нагрузки от ограждающих конструкций стен и покрытия, выполненных согласно разделу АС

6. В здании предусмотрена установка инженерных систем и систем пожаротушения суммарным весом не более 100кг на 1 кв.м. покрытия. Элементы инженерных сетей крепить к основным несущим конструкциям (рамы, колонны, балки покрытия), использование кровельных прогонов, распорок и связей для крепления сетей не допускается.

7. Дополнительные металлические элементы для устройства стен и кровли закладываются разделом АС

8. Монтаж конструкций следует производить после сдачи актов по приемке нулевого цикла работ.

9. Монтажные соединения выполняются на болтах класса точности В, класса прочности 5.8, а также на высокопрочных болтах класса прочности 10.9. Марки болтов отличные от указанных, указаны непосредственно на узлах. Указания по выполнению соединений на болтах см. раздел З.

10. Фасонки, заглушки, ребра жесткости и другие элементы из листовой стали выполнять из стали марки С245, кроме тех что указаны на чертежах

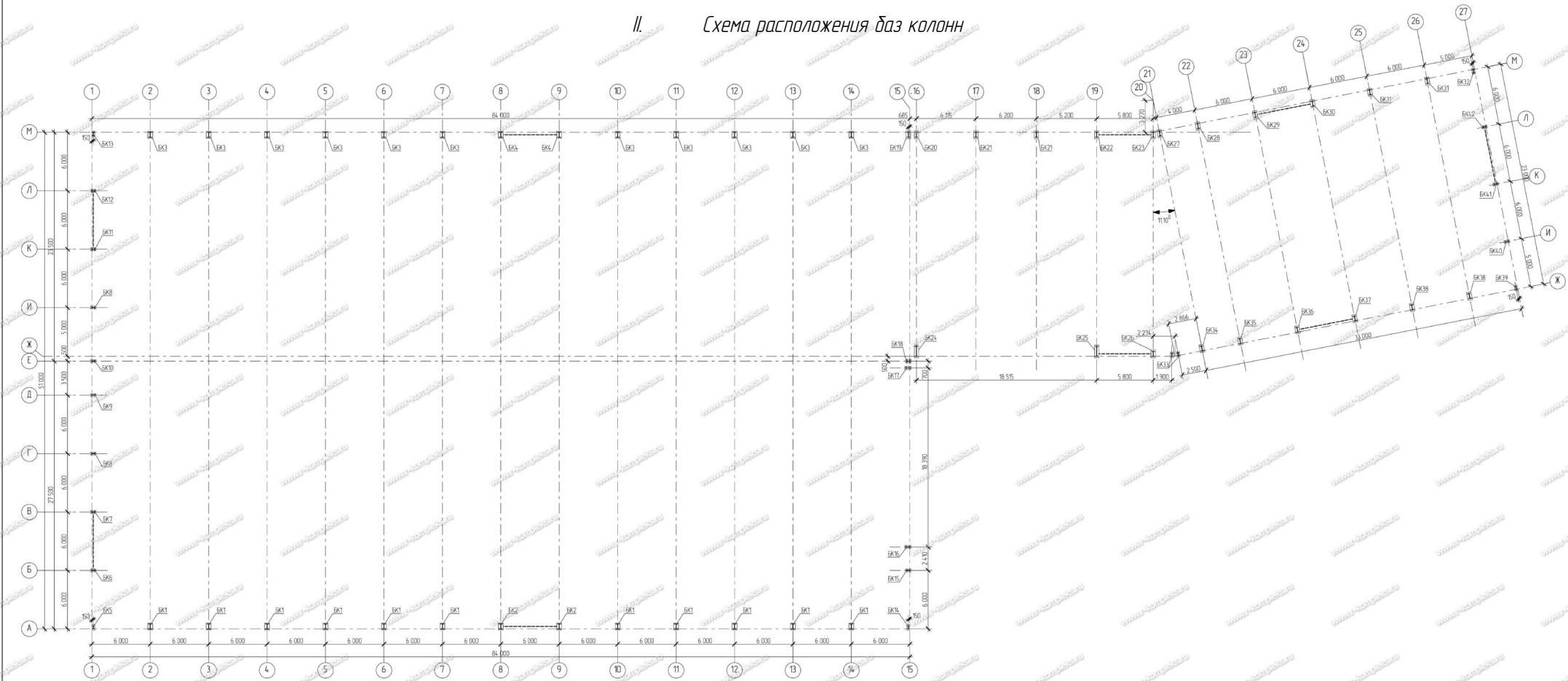
11. Все металлоконструкции запроектированы в соответствии со СНиП II-23-81* "Стальные конструкции". Изготовление конструкций должно выполняться в соответствии с ГОСТ 2318-99 и рабочей документацией, утвержденной разработчиком и принятой к производству предприятием-изготовителем. Монтаж металлоконструкций должен выполняться в соответствии с главой СНиП 3.03.01-87 "Несущие и ограждающие конструкции".

12. При производстве работ необходимо предусматривать мероприятия обеспечивающие сохранность фундаментных анкеров и баз колонн при монтаже, используя временные подкладки или другие приспособления.

перейти в каталог
ЗДАНИЯ ИЗ МЕТАЛЛОКОНСТРУКЦИЙ
на r-kompleks.ru >

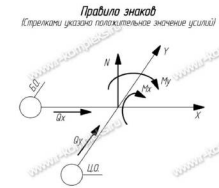
Изм.	Кол. уч.	Лист	№ док.	Подпись	Дата				
Нач. отдела						Эллинг для зимнего хранения яхт	Стандия	Лист	Листов
ГИП							P	12	
Разраб.									
Провер.						Общие данные (продолжение)	 РЫБИНСКОММПЛЕКС www.r-kompleks.ru		
Н. контр.									

II. Схема расположения баз колонн



III. Таблица нагрузок на фундаменты

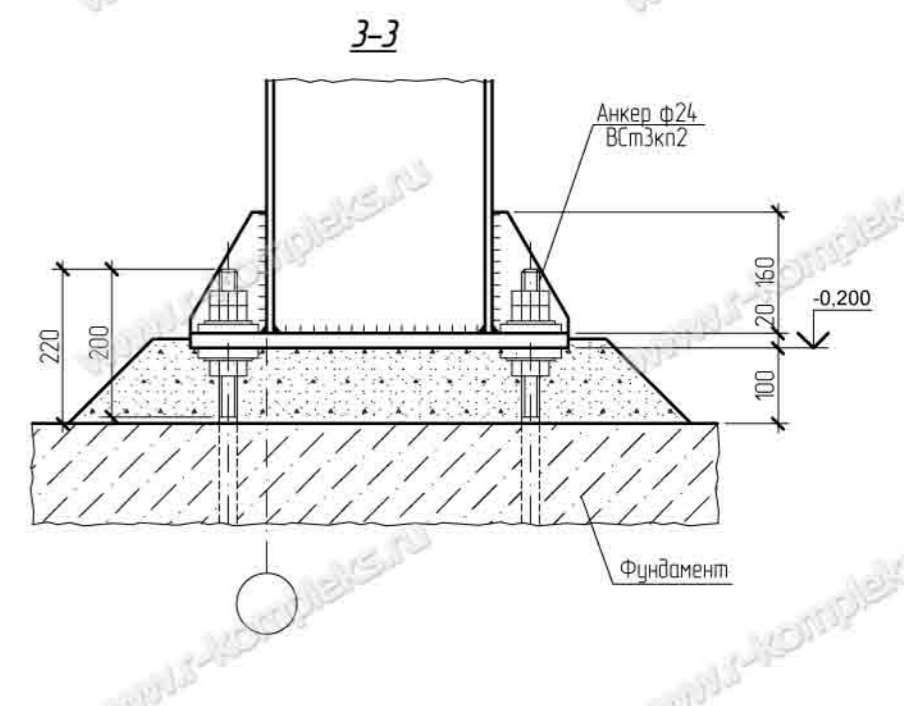
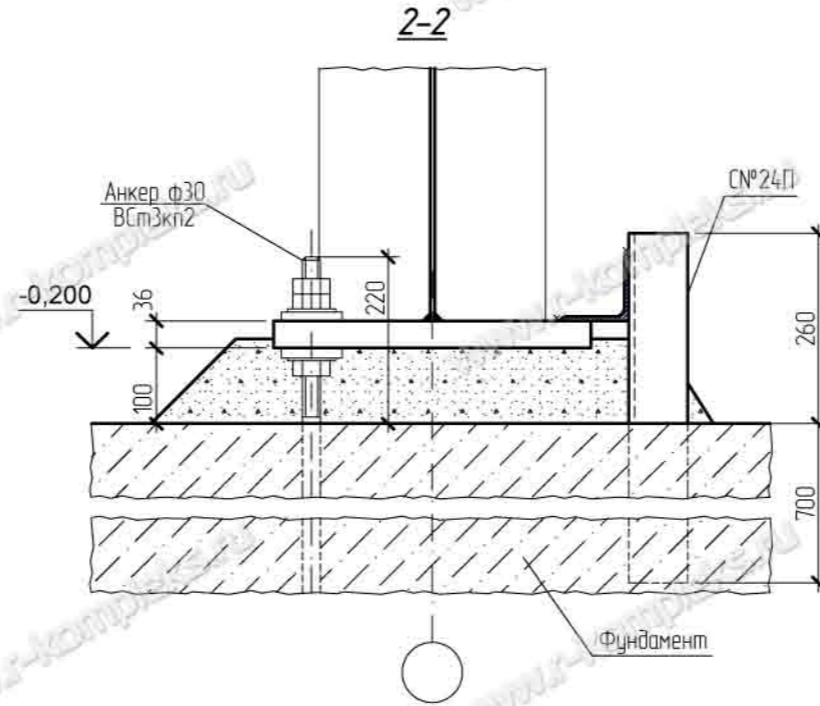
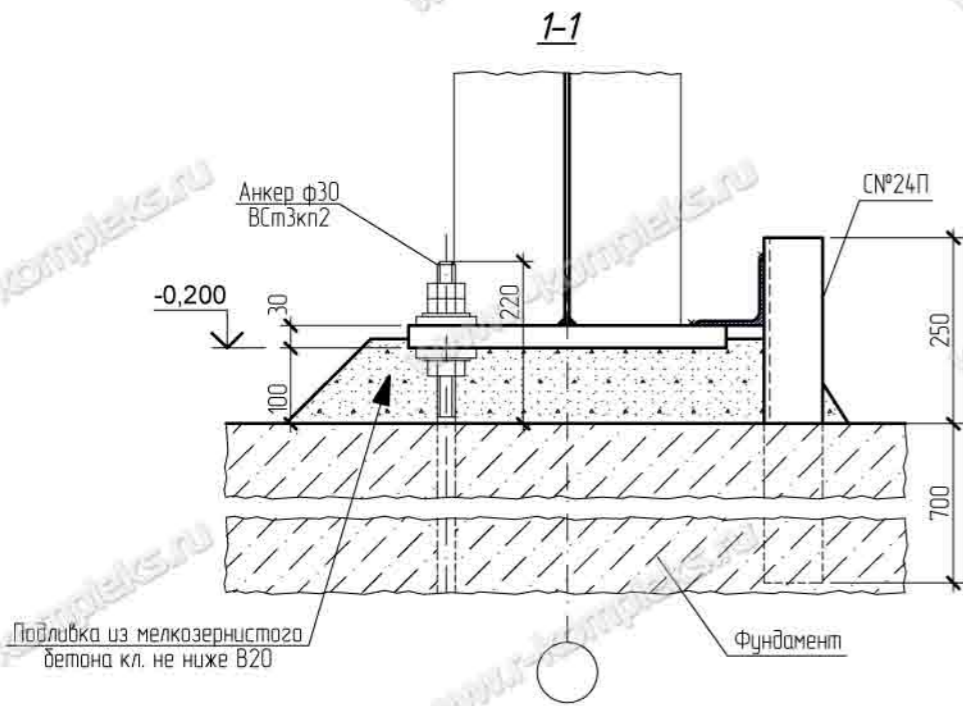
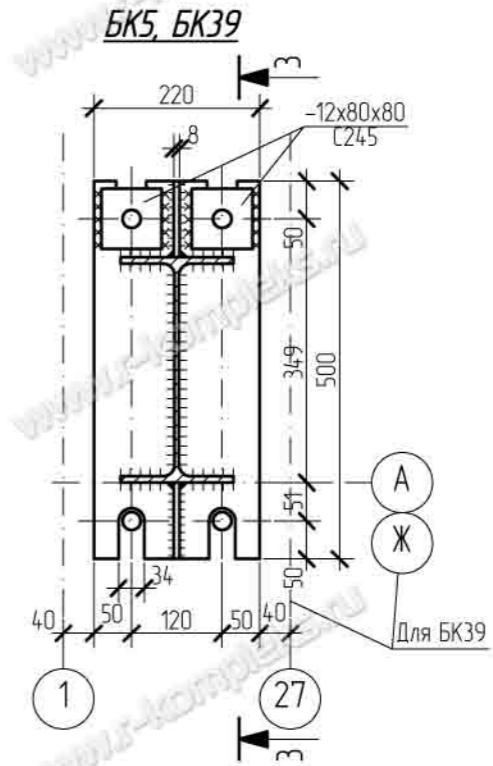
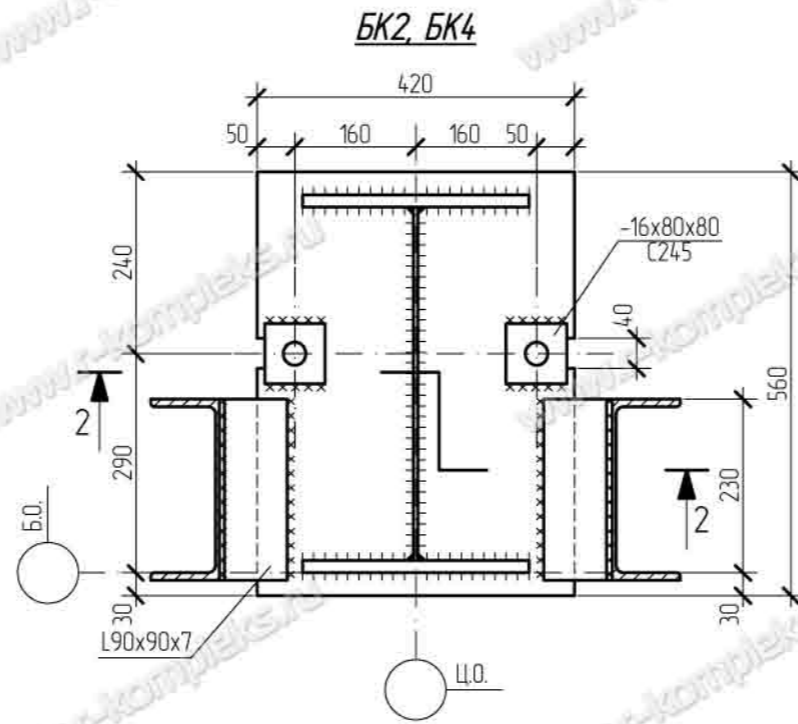
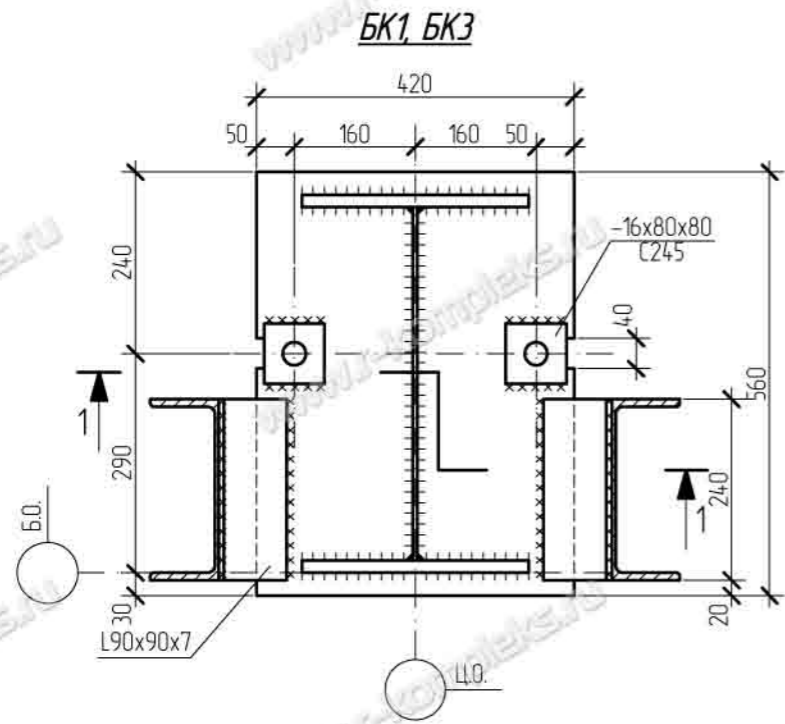
База	N _{max}				M _{max}				N _{min}			
	N, т	Ук, т*м	Уу, т*м	Уз, т	N, т	Ук, т*м	Уу, т*м	Уз, т	N, т	Ук, т*м	Уу, т*м	Уз, т
BK1	-59,07	-	-	-25,84	-	-	-	-1,89	-	-	-	-3,59
BK2	-73,86	-	+4,66	-24,93	-	+1,23	-25,94	+9,05	-	+3,33	-	-4,06
BK3	-58,59	-	-	+11,11	-12,64	-	-	-12,46	-11,55	-	-	-10,85
BK4	-69,96	-	+3,91	+10,09	-8,01	-	+0,93	-12,60	+3,84	-	-	+2,84
BK5	-7,30	+0,28	+0,18	+0,10	-7,21	+0,54	-	+0,20	-4,18	+0,36	-	+0,16
BK6	-17,86	-	+1,91	+1,25	+0,98	-13,75	-	+4,32	+0,70	-2,24	-	+0,19
BK7	-11,9	-	+2,23	+1,02	+0,61	-7,04	-	+4,63	+0,12	+1,23	-	+2,22
BK8	-10,71	-	-	-	-0,29	+5,0	-	-	-4,77	-	+5,56	+1,46
BK9	-8,82	-	-	-	+0,49	+5,31	+1,08	-	-4,02	+4,80	-	+1,20
BK10	-11,68	-	-	-	-11,15	+4,28	+1,05	-	-4,18	+4,76	+1,17	-
BK11	-10,86	-	+2,31	+0,62	+1,11	-5,73	+5,24	+1,39	+0,41	-1,39	+2,56	+0,62
BK12	-18,24	-	+1,97	+0,58	+1,20	-8,05	+4,32	+1,99	+0,13	+0,30	+2,36	+1,04
BK13	-7,31	-3,10	-	-	-	-0,21	-0,99	-7,19	-1,87	-	-4,31	-3,87
BK14	-22,35	-1,71	-	-	-	-	-	-	-0,65	-0,41	-	+0,10
BK15	-7,13	+1,72	+0,48	-0,69	+1,21	-	+2,72	+0,73	-0,53	-10,05	+1,51	+0,43
BK16	-14,29	+1,84	+2,55	-	-	-	+3,51	+2,62	-	-	-	-
BK17	-12,37	+1,27	+0,85	+2,48	-	-	+2,73	+1,03	+2,74	-	-	-
BK18	-17,28	-	+0,21	+0,10	-	-	-8,42	-	+1,41	+0,19	-	-
BK19	-18,10	-	-	-	-4,71	-	-3,55	-	-	-9,79	-2,44	-
BK20	-16,56	-	-	-	-6,28	-	-0,10	-	-	-9,91	-2,79	-
BK21	-29,83	-	-	-	-9,98	-27,95	-	-	-	-10,68	-6,48	-
BK22	-29,25	-	+1,21	-0,06	-21,52	-	+1,22	-6,22	-6,70	-	+0,38	-6,40
BK23	-14,36	-	+0,20	-4,43	-9,26	-	+0,38	-0,11	-1,12	-	+0,20	-9,12
BK24	-43,68	-	-	-6,23	-	-	-	-7,74	-	-	-	-2,76
BK25	-55,68	-	+0,80	-8,82	-	-	-	-11,13	-	+0,3	-	-3,12
BK26	-26,07	-	+1,62	-5,04	-	-	-	-5,99	-	+0,3	-	-1,18
BK27	-14,47	-	-	-2,38	-11,93	-	-	-4,73	-2,91	-	-	-6,03
BK28	-22,76	-	-	-8,18	-20,4	-	-	-11,07	-4,88	-	-	-11,16
BK29	-35,10	-	+2,69	-10,71	-11,83	-	+1,17	-8,14	-1,12	-	+1,36	-11,89
BK30	-11,68	-	+1,67	-9,69	-0,51	-	+0,86	-6,04	-1,89	-	+1,72	-13,11
BK31	-27,04	-	-	-11,03	-24,98	-	-	-12,52	-6,25	-	-	-5,11
BK32	-4,41	-3,38	+0,1	-5,97	-6,25	-4,08	+0,10	-6,17	-4,22	-3,99	+0,10	-6,16
BK33	-15	+1,2	-	+0,60	-	-	-	-	-	-	-	-
BK34	-20,96	-	-	-1,07	-	-	-	-6,61	-	-	-	-1,05
BK35	-23,94	-	-	-2,43	-23,71	-	-	-3,46	-6,62	-	-	-1,07



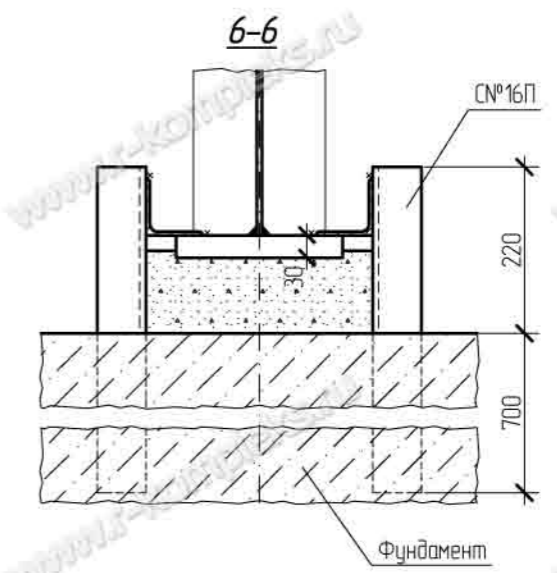
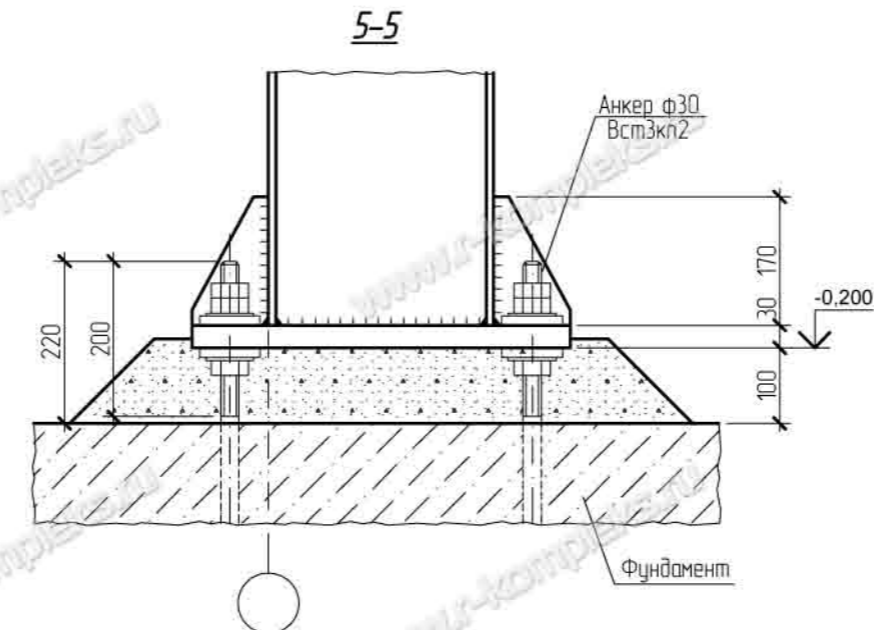
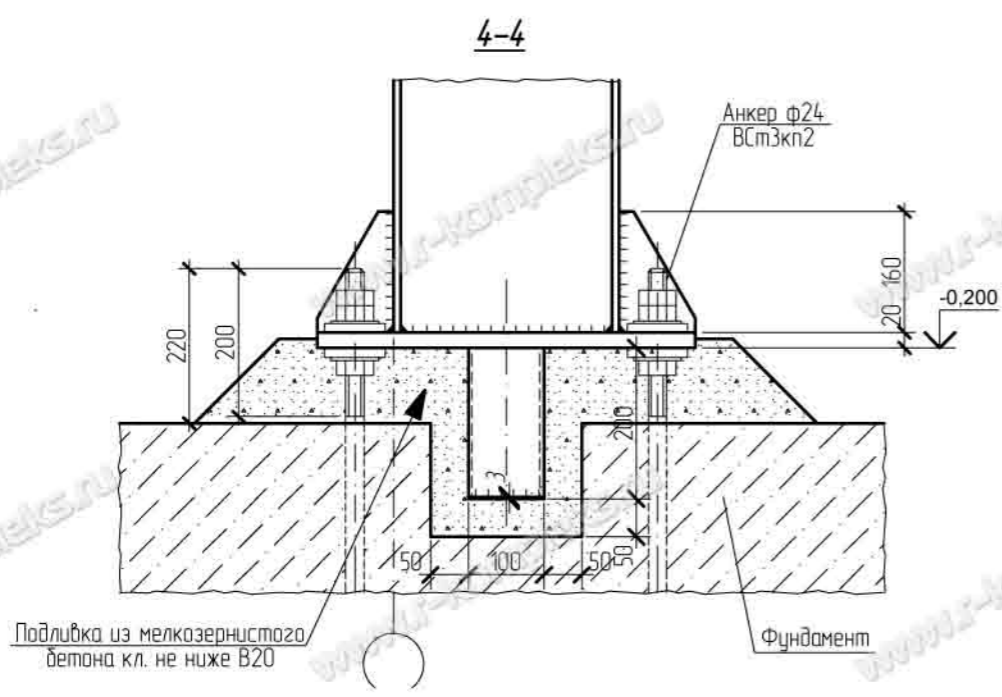
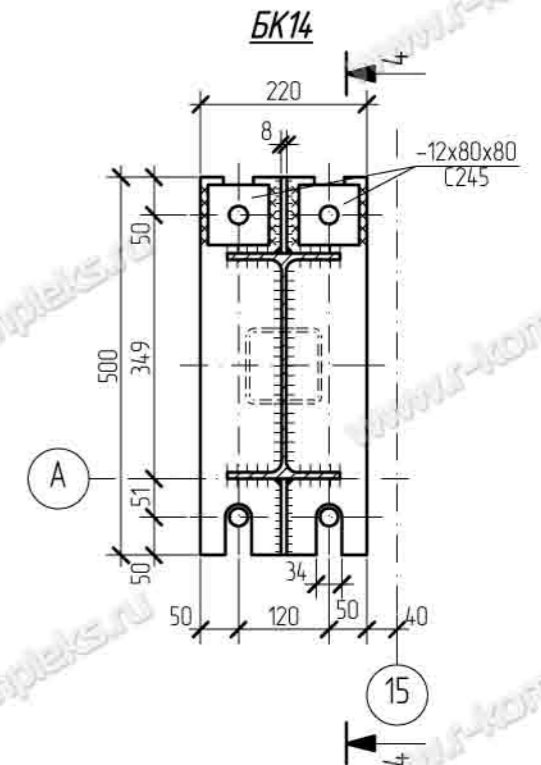
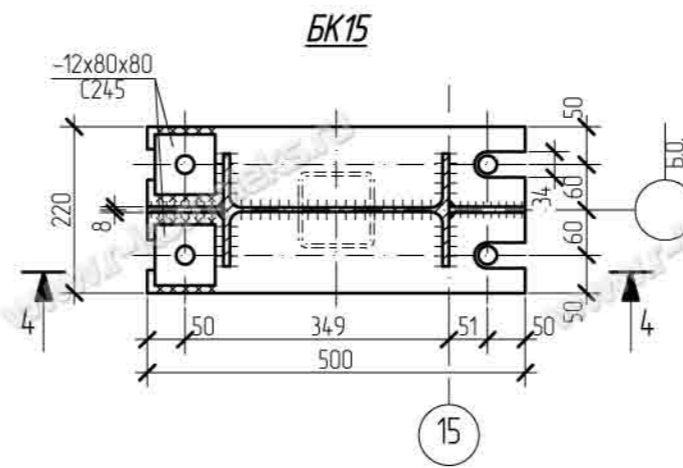
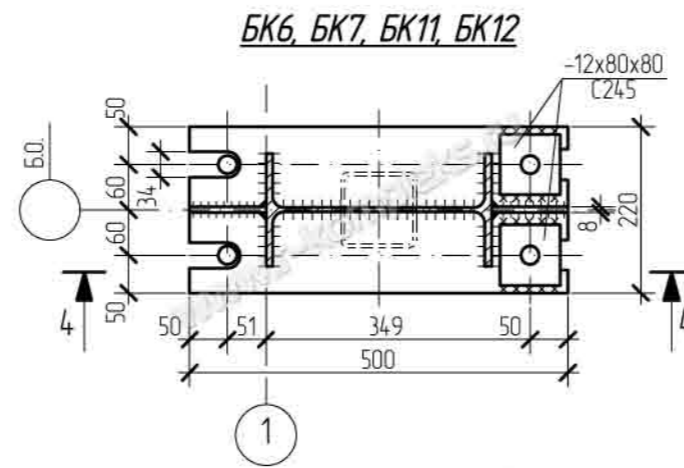
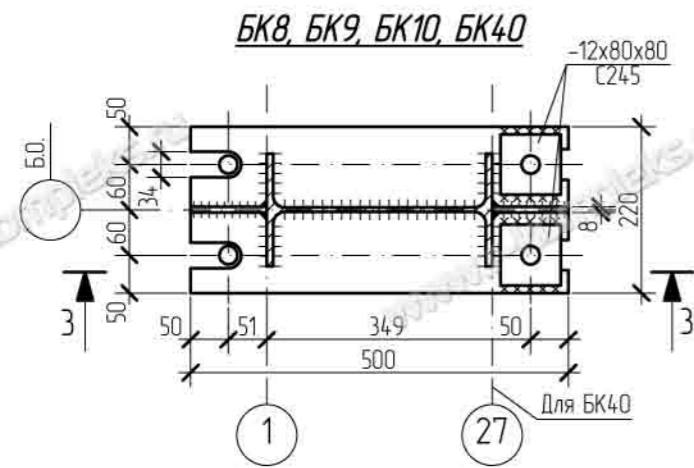
1 Нагрузки на фундаменты даны с учетом опирания подпоярной ступени по оси М на колонны каркаса здания

Мет	Кол	Лист	№ док	Подпись	Дата
№ч. отбора					
Рисов					
№ комп.					
Эпизод для зимнего хранения яхт					
Страниц	Лист	Листов			
Р	2				
Схема расположения баз колонн Таблица нагрузок на фундаменты					

IV. Детализация баз колонн

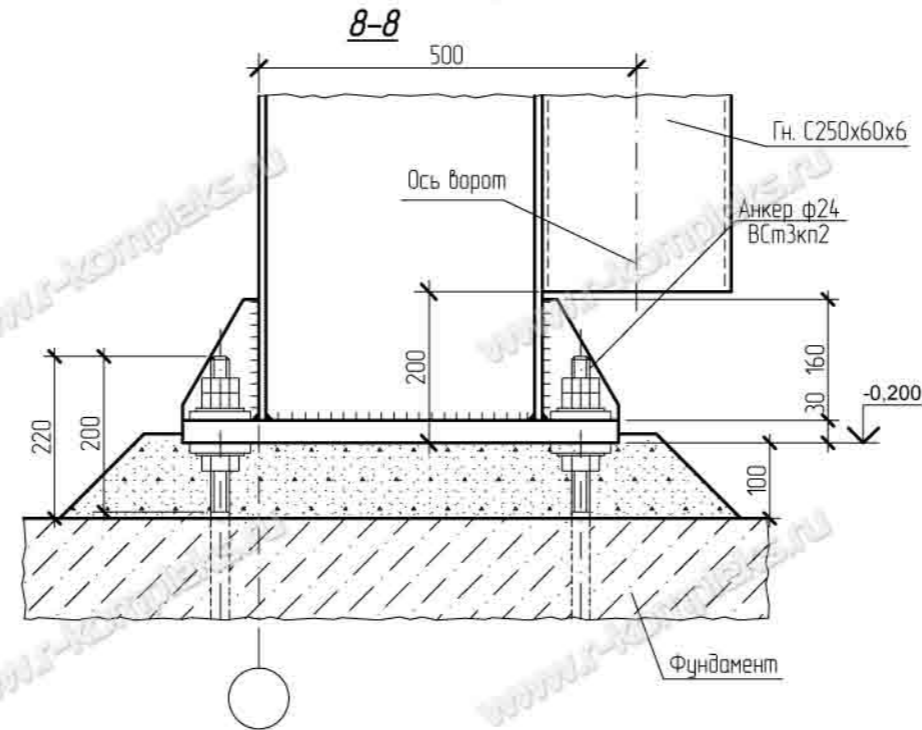
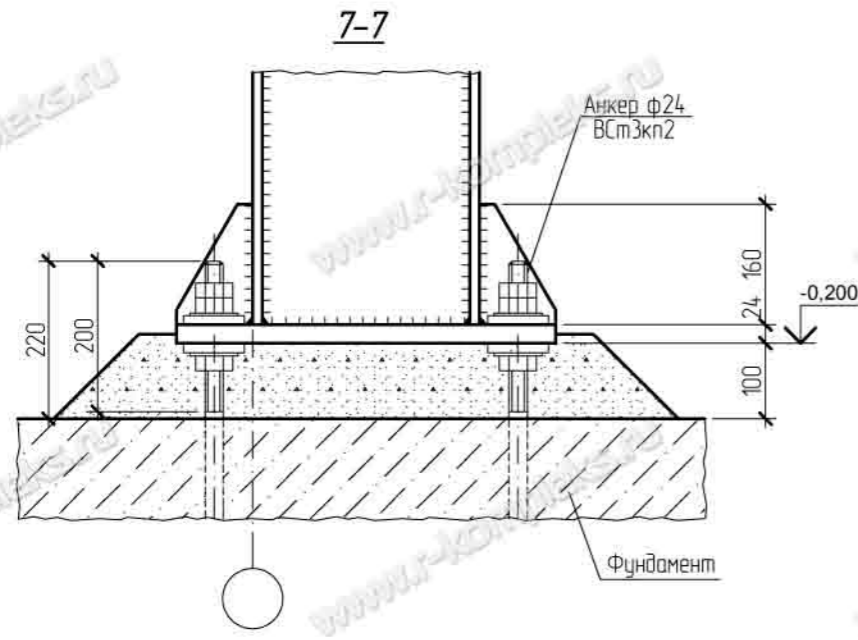
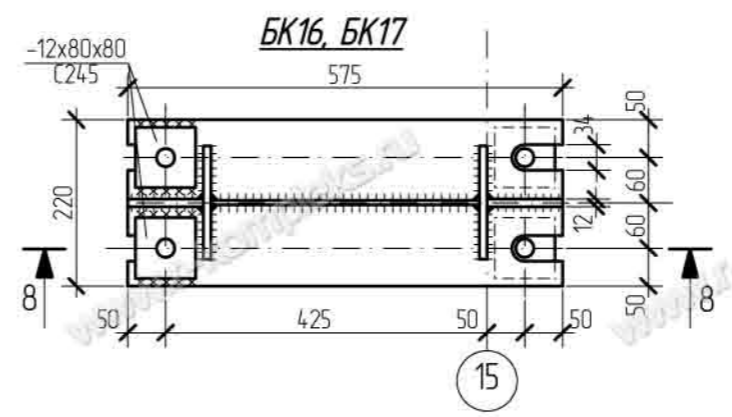
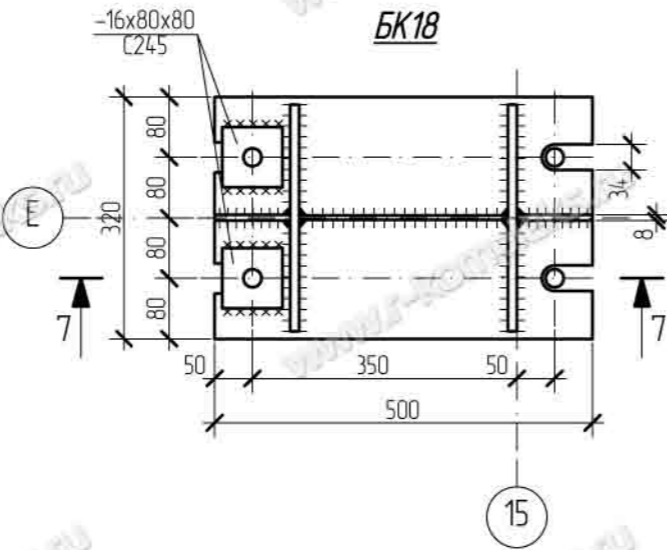
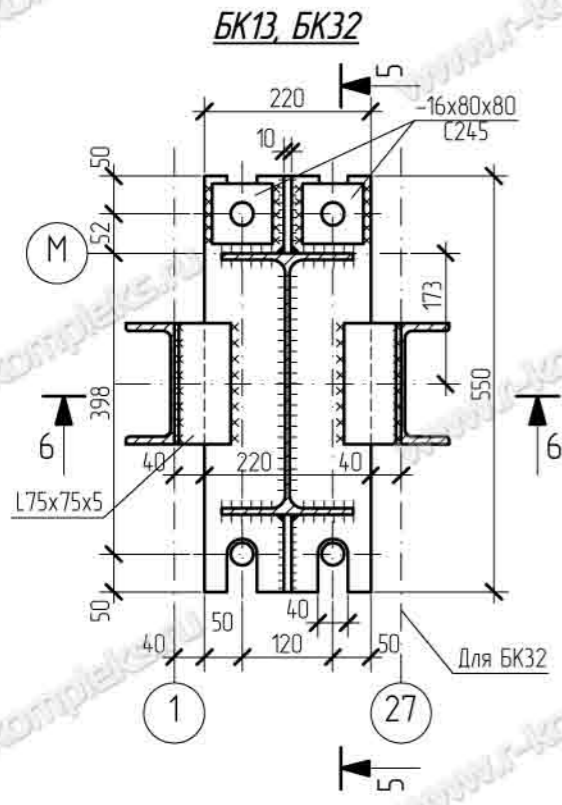


Изм.	Кол. уч.	Лист	№ док.	Подпись	Дата	Стадия	Лист	Листов
						Эллинг для зимнего хранения яхт	Р	3
Нач. отдела								
ГИП								
Разраб.								
Провер.						Базы колонн БК1 - БК5, БК39		
Н. контр.								



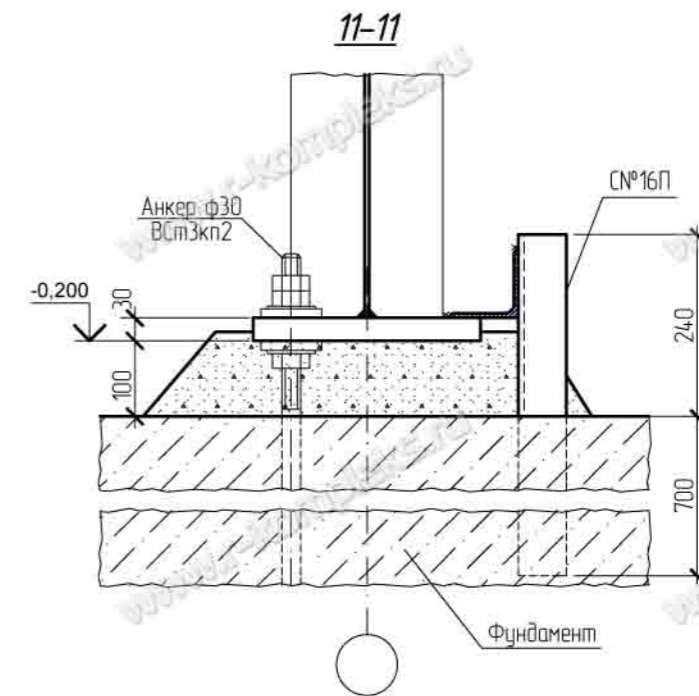
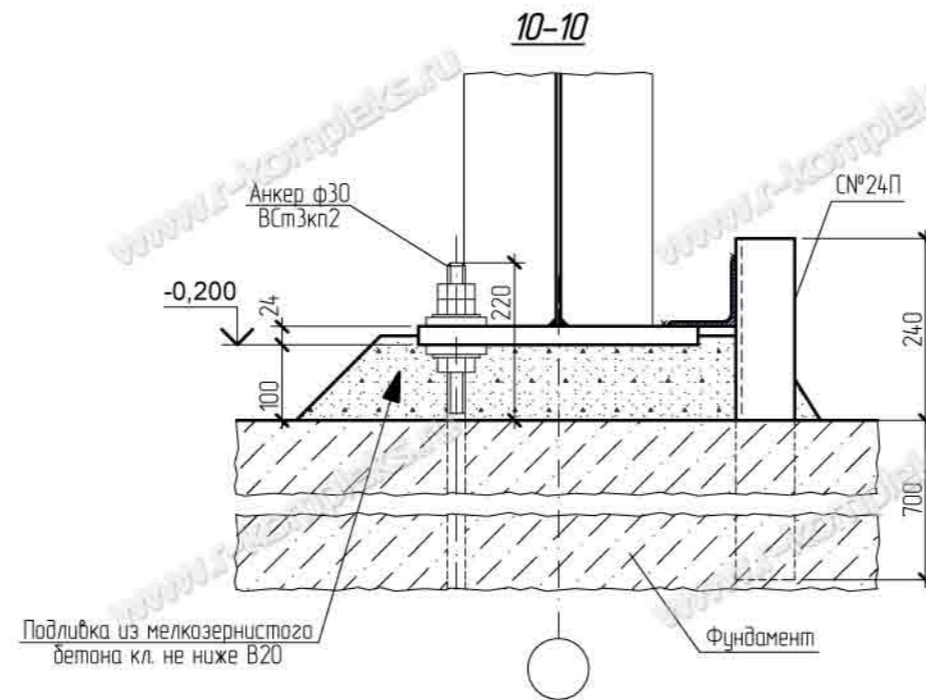
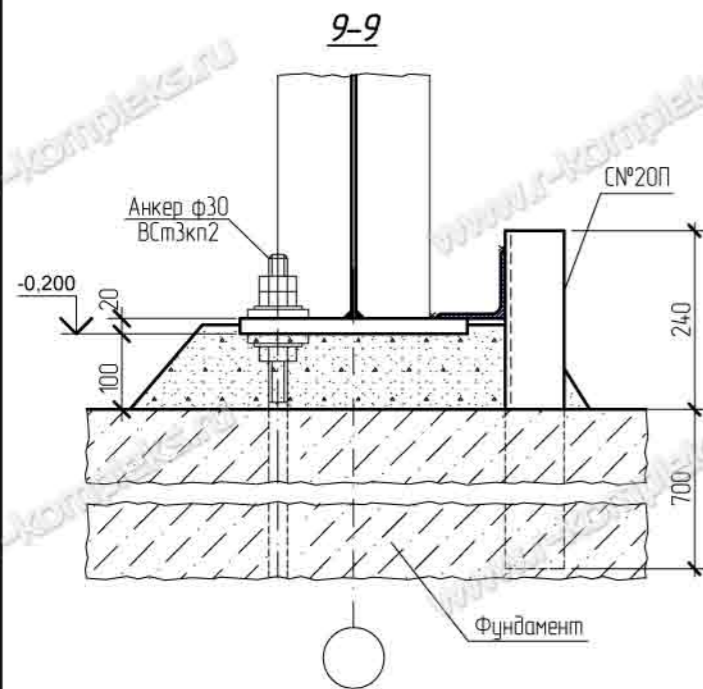
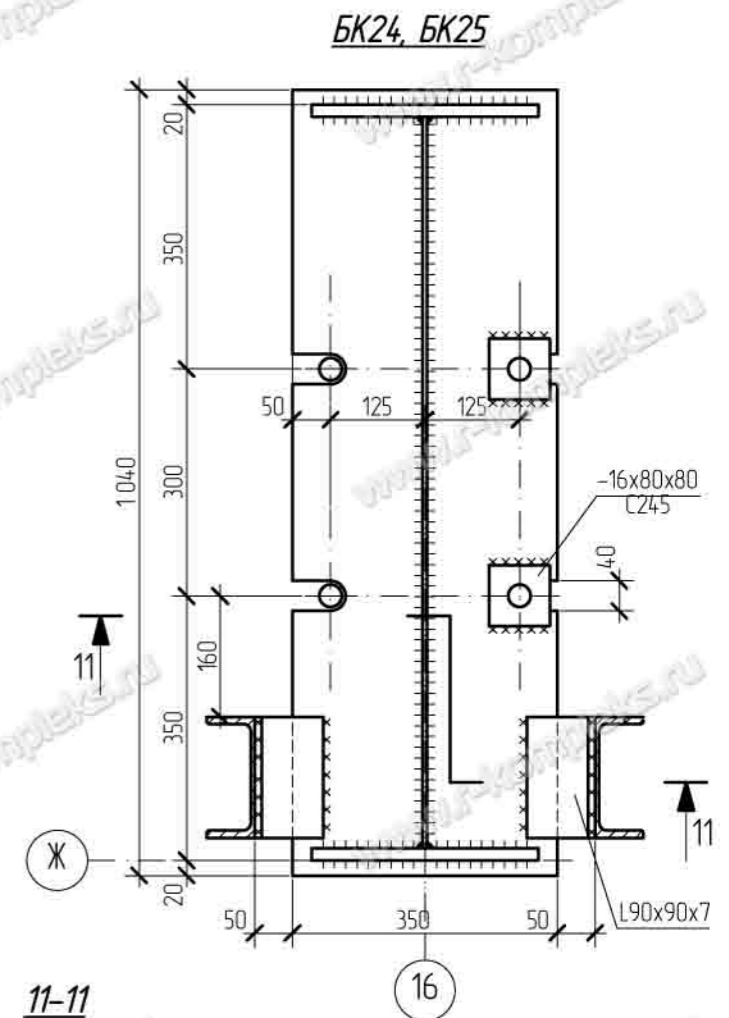
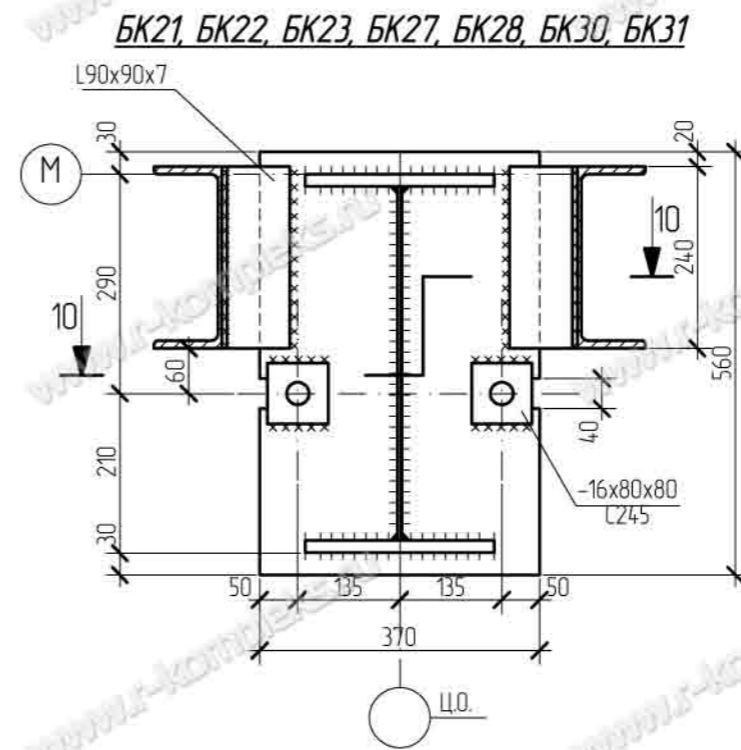
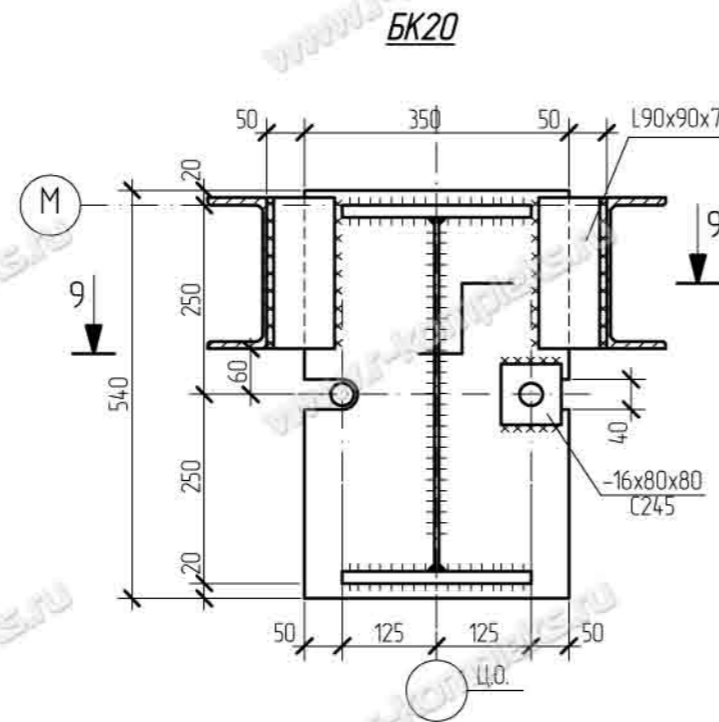
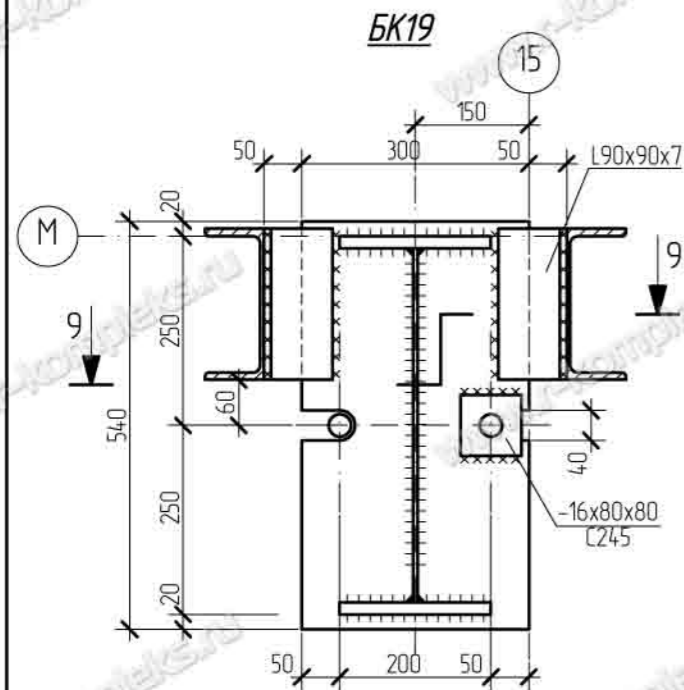
1. Сечение 3-3 см. лист 3

Изм.	Кол. уч.	Лист	№ док.	Подпись	Дата			
Нач. отдела	ГИП					Эллинг для зимнего хранения яхт		
Разраб.						Р	4	
Провер.						Базы колонн БК6 - БК12, БК14, БК15, БК40		
Н. контр.						ПРОИЗВОДИТЕЛЬНАЯ КОМПАНИЯ РЫБИНСКОМПЛЕКС www.r-kompleks.ru		

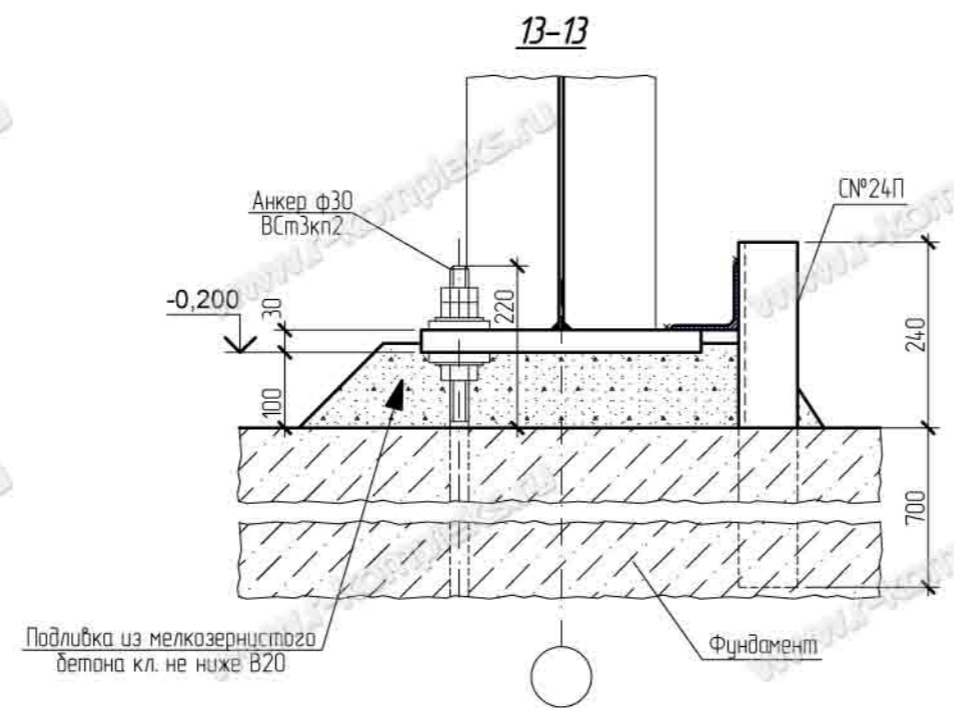
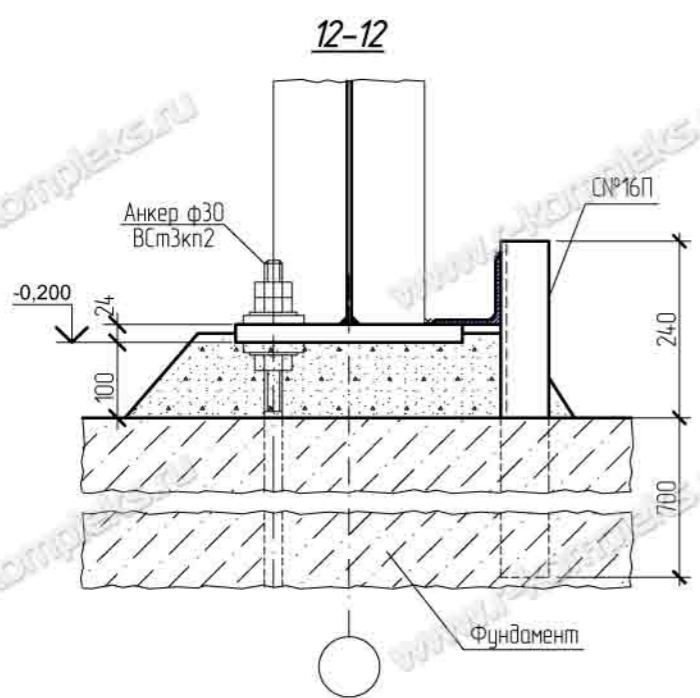
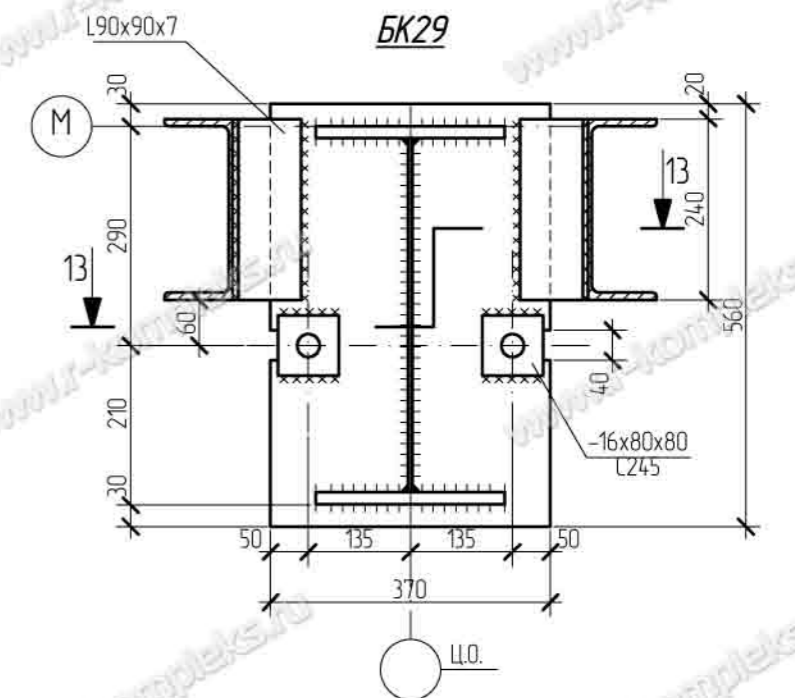
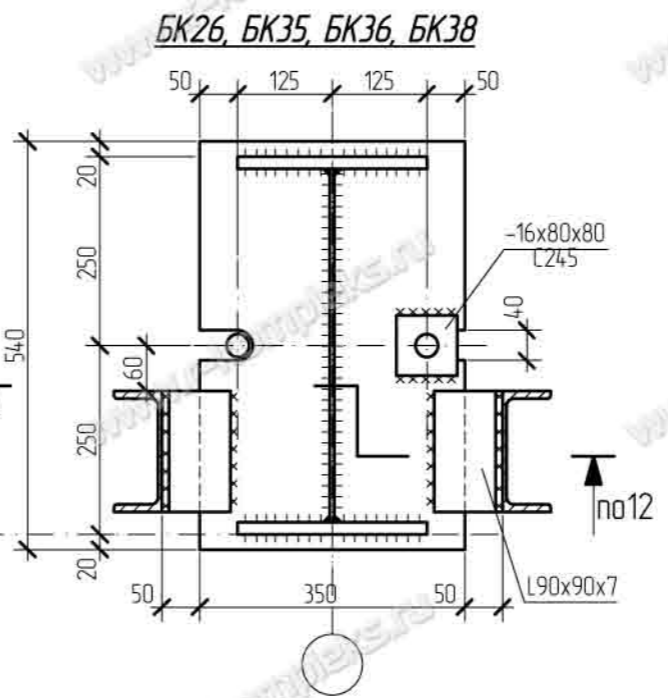
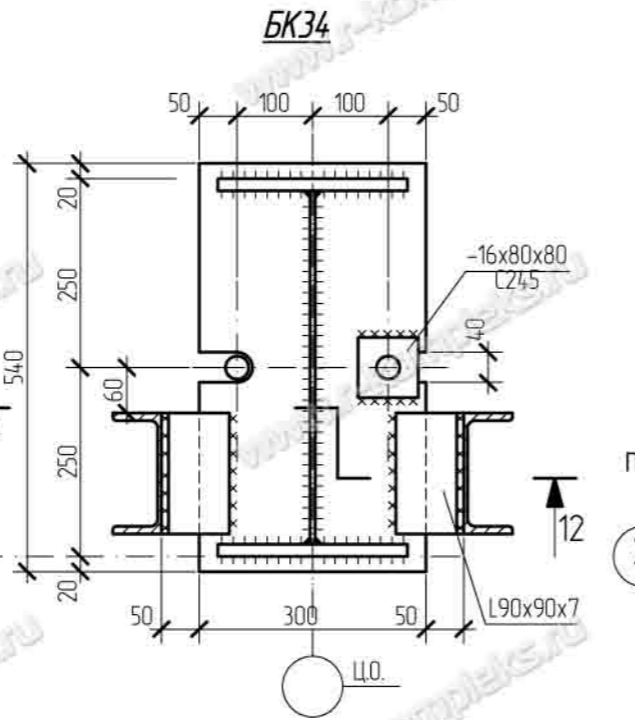
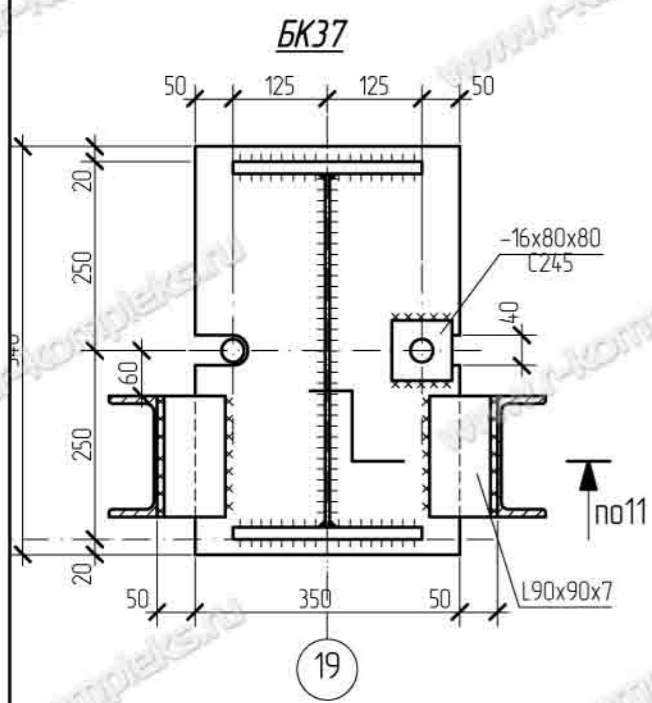


1. Сечение 5-5, 6-6 см. лист 4

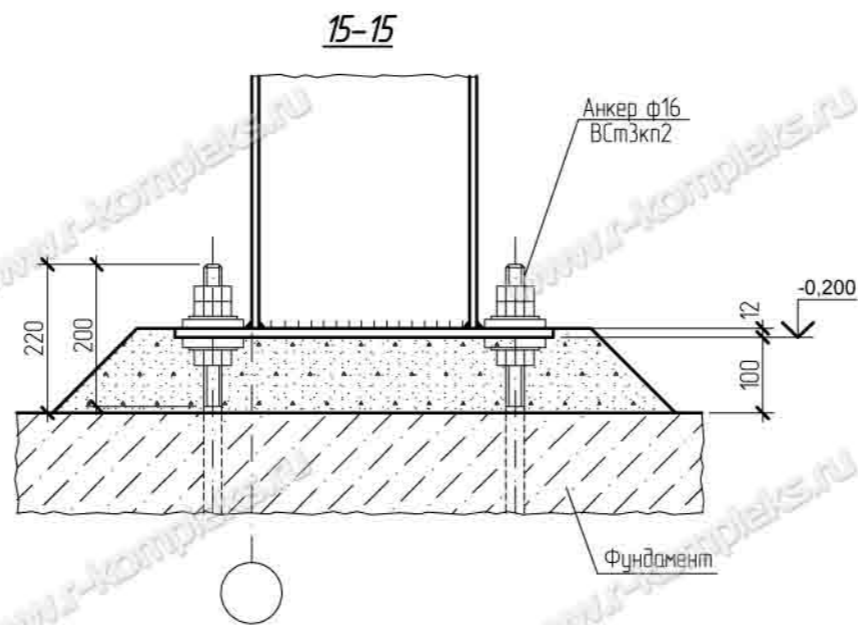
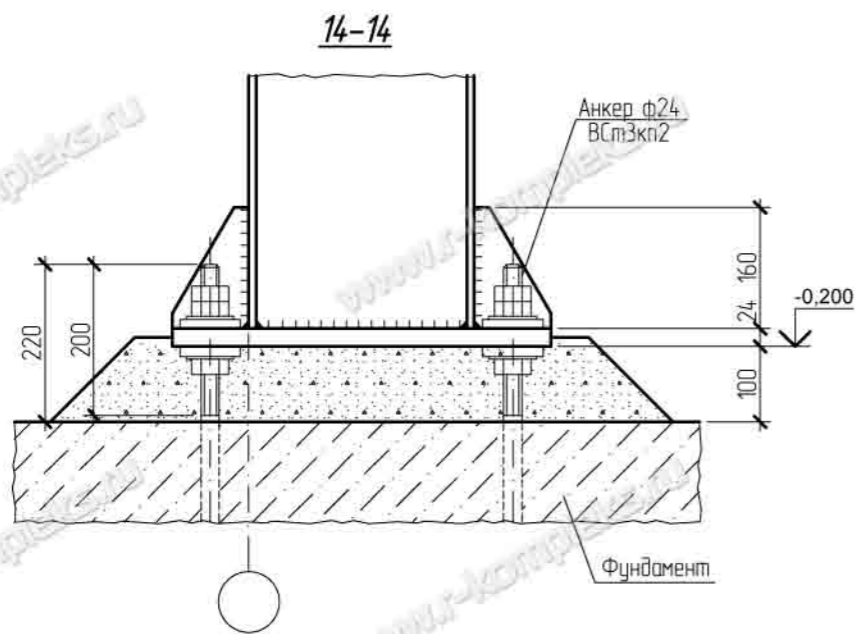
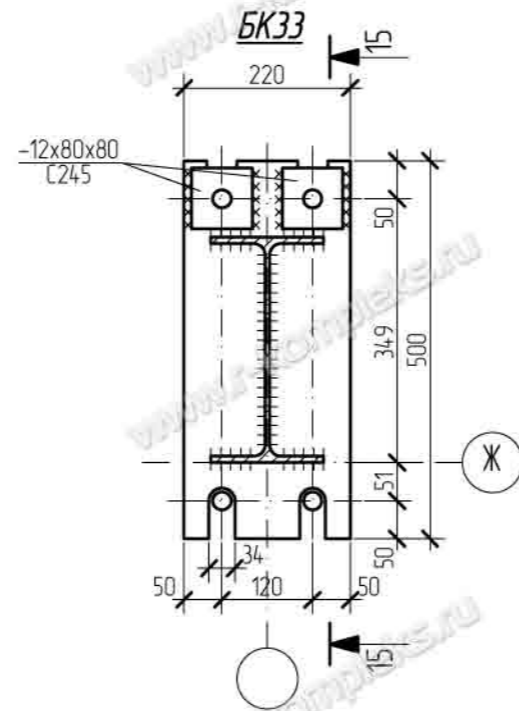
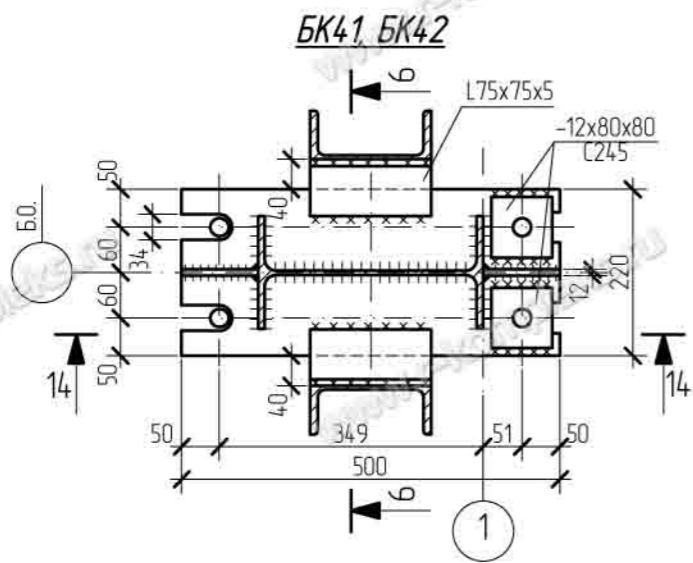
Изм.	Кол. уч.	Лист	№ док.	Подпись	Дата				
Нач. отдела						Эллинг для зимнего хранения яхт	Стадия	Лист	Листов
ГИП							P	5	
Разраб.									
Провер.						Базы колонн БК13, БК16, БК17, БК18, БК32	ПРОИЗВОДИТЕЛЬНАЯ КОМПАНИЯ РЫБИНСКОМПЛЕКС www.r-kompleks.ru		
Н. контр.									



Изм.	Кол. уч.	Лист	№ док.	Подпись	Дата	Стадия	Лист	Листов
						Эллинг для зимнего хранения яхт	Р	6
Нач. отдела						Базы колонн БК19 - БК25, БК27, БК28, БК30, БК31		
ГИП						ПРОИЗВОДИТЕЛЬНАЯ КОМПАНИЯ РЫБИНСКОМПЛЕКС www.r-kompleks.ru		
Разраб.								
Провер.								
Н. контр.								

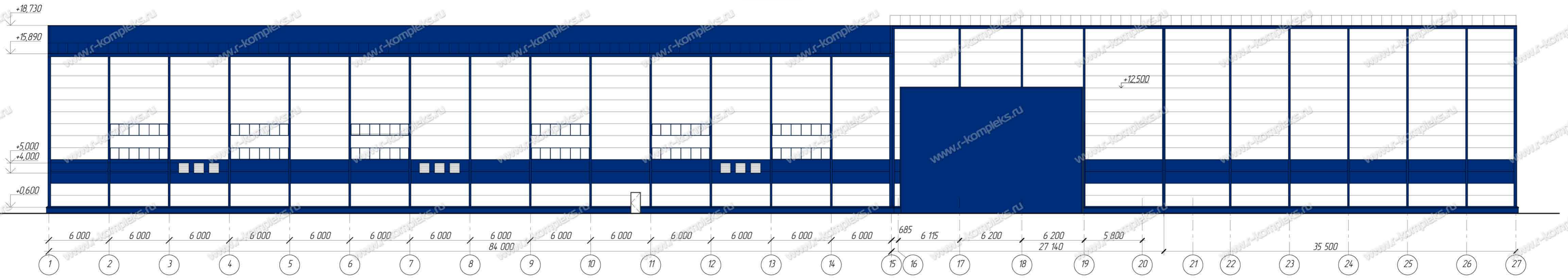


Изм.	Кол. уч.	Лист	№ док.	Подпись	Дата				
Нач. отдела						Эллинг для зимнего хранения яхт	Стадия	Лист	Листов
ГИП							Р	7	
Разраб.									
Провер.						Базы колонн БК26, БК29, БК34, БК35, БК36, БК37, БК38	ПРОИЗВОДИТЕЛЬНАЯ КОМПАНИЯ РЫБИНСКОМПЛЕКС www.r-kompleks.ru		
Н. контр.									

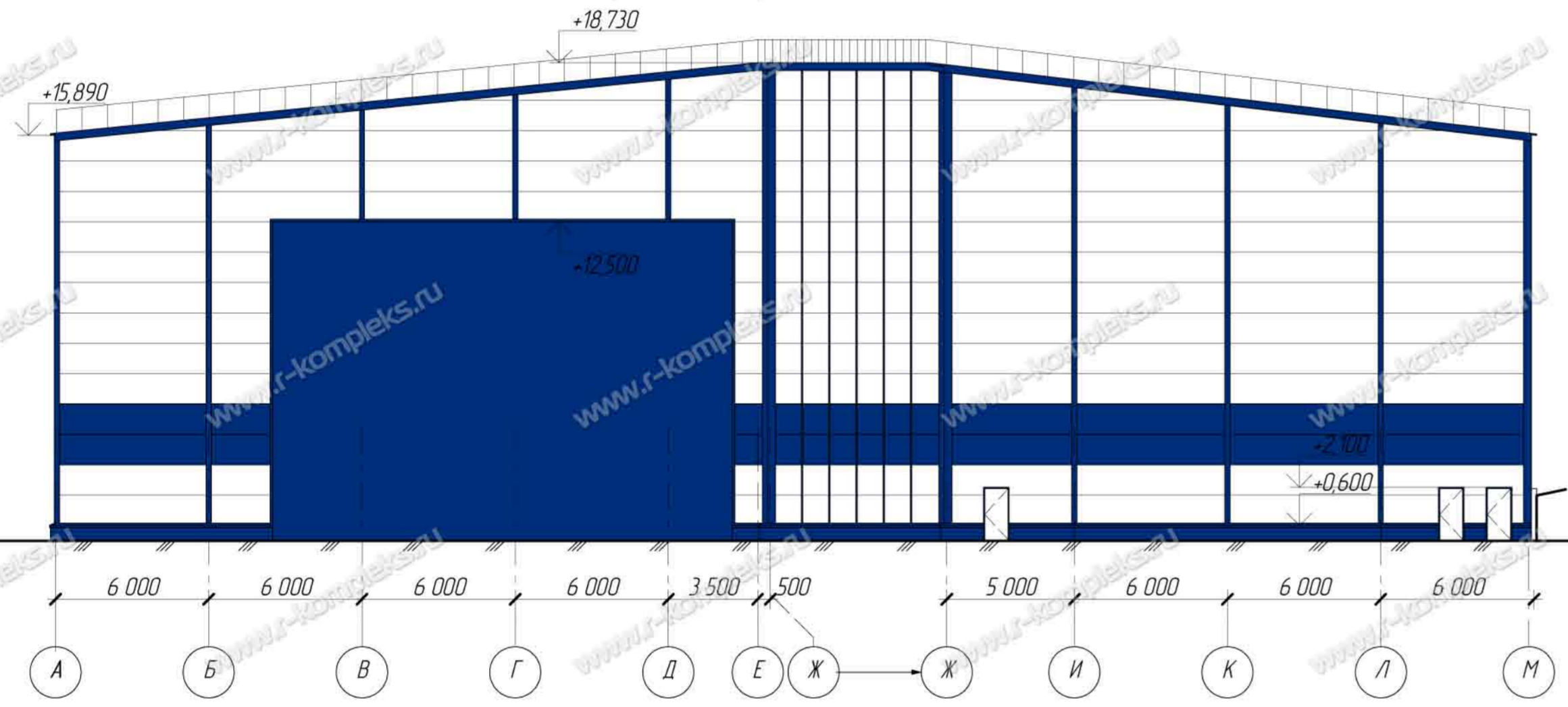


Изм.	Кол. уч.	Лист	№ док.	Подпись	Дата				
Нач. отдела						Эллинг для зимнего хранения яхт	Стадия	Лист	Листов
ГИП							Р	8	
Разраб.									
Провер.						Базы колонн БК33, БК41, БК42	ПРОИЗВОДИТЕЛЬНАЯ КОМПАНИЯ РЫБИНСКОМПЛЕКС www.r-kompleks.ru		
Н. контр.									

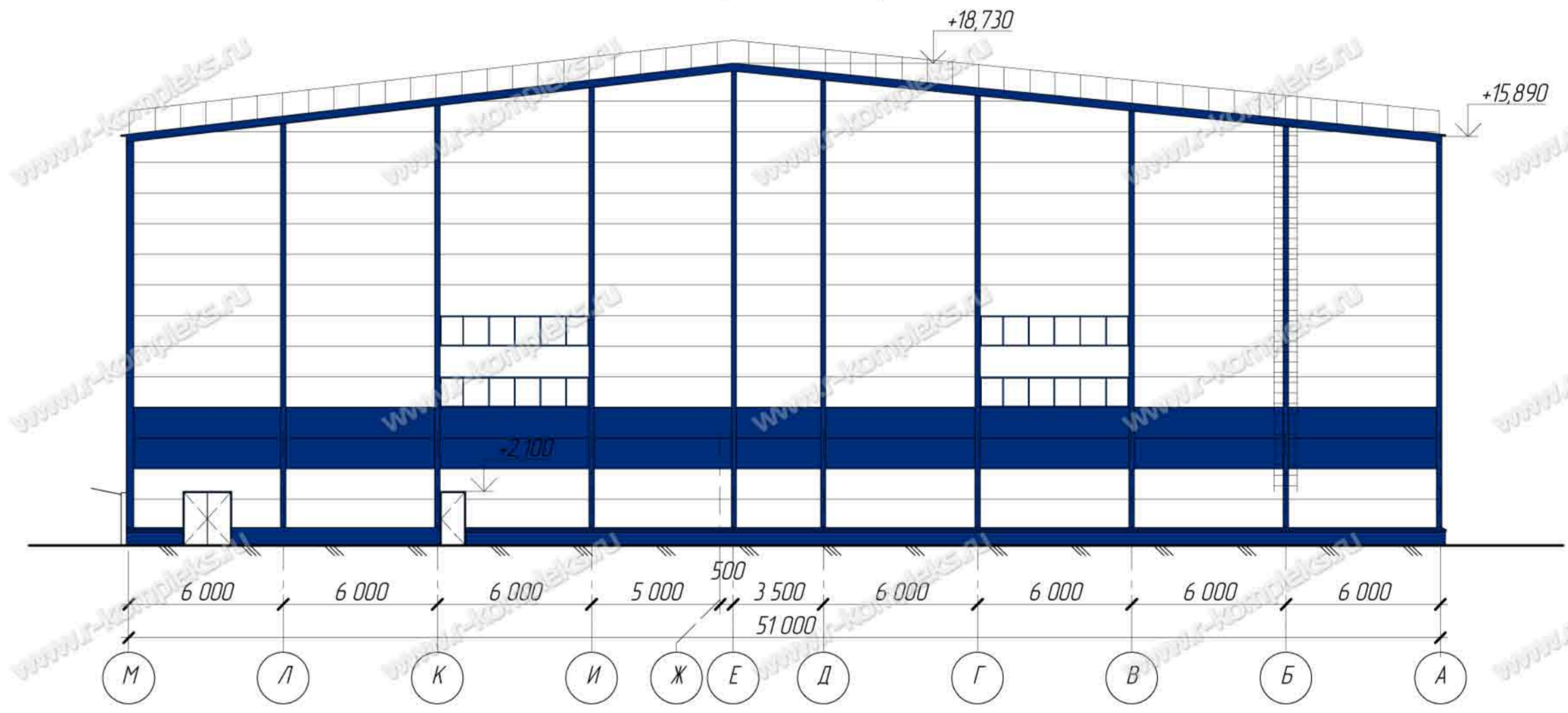
Фасад 1-27



Фасад А-М




Фасад М-А



Фасад 27-1



Изм.	Кол. уч.	Лист	УР	док	Подпись	Дата			
Нач. отдела							Элинг для зимнего хранения яхт		
Разраб.							Стация	Лист	Листов
Провер.							Р	7	
Фасад 1-27, А-М, М-А, 27-1							 РЫБИНСКИЙ КОМПЛЕКС www.r-kompleks.ru		

