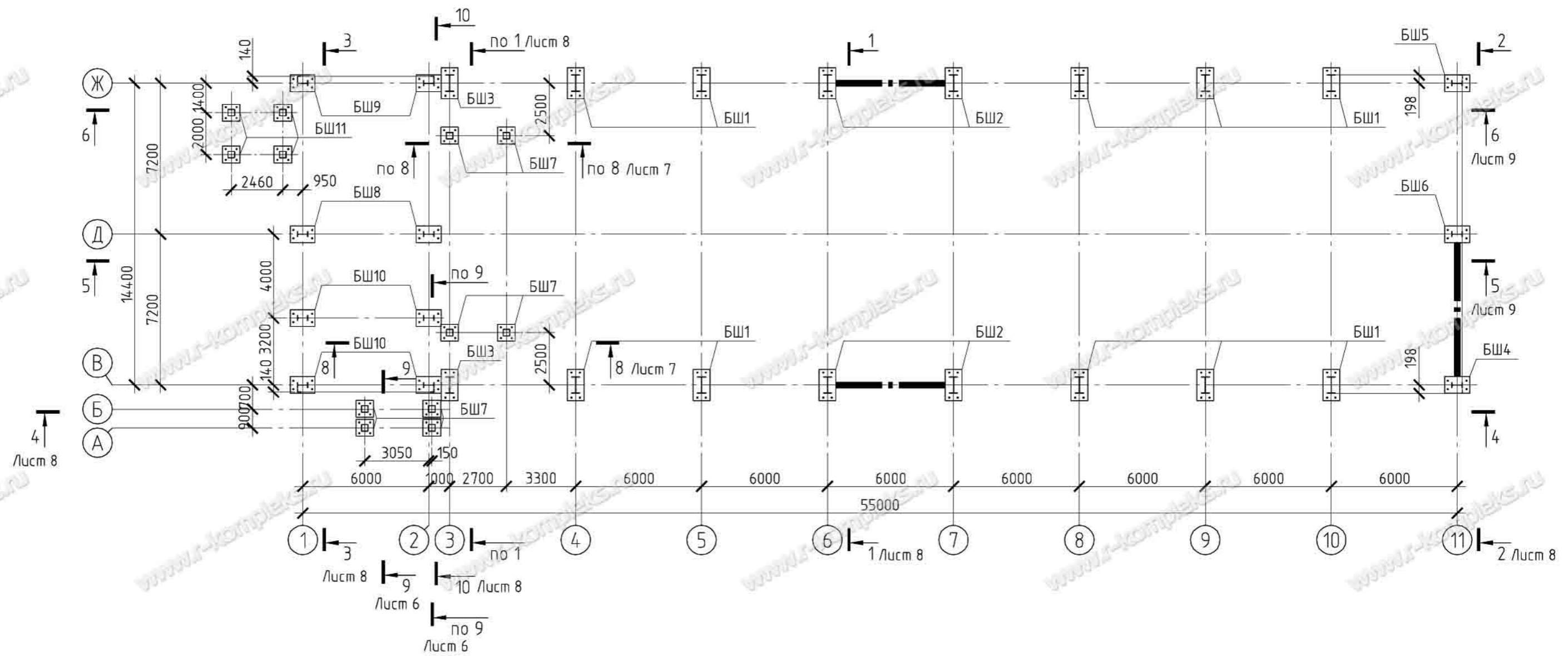
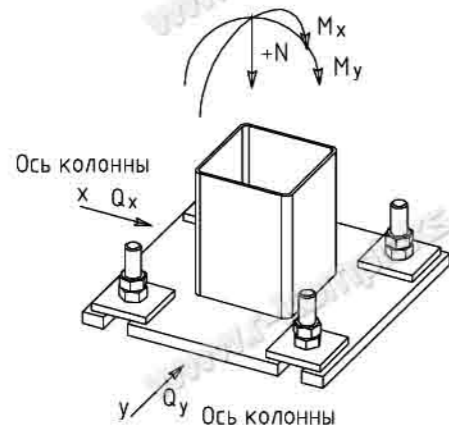


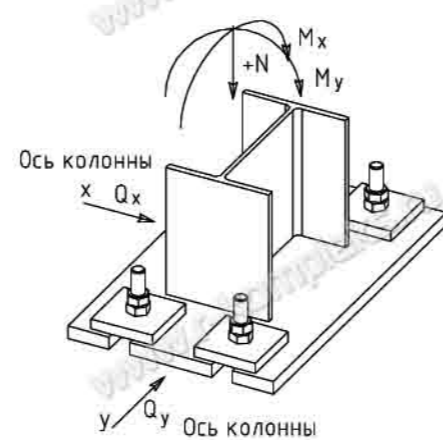
План колонн. Схема нагрузок на фундаменты от каркаса здания



Правило знаков (труба)



Правило знаков (двутавр)



1. Рассматривать совместно с листом 5.

Изм.	авт. уч.	Лист	№ док.	Подг.	Дата			
Директор						Гараж		
Г И П						Р	4	
Н. контр.						План колонн. Схема нагрузок на фундаменты от каркаса здания.		
Бригадир						 РЫБИНСКАЯ КОМПАНИЯ www.r-kompleks.ru		
Проверил								
Исполнил								

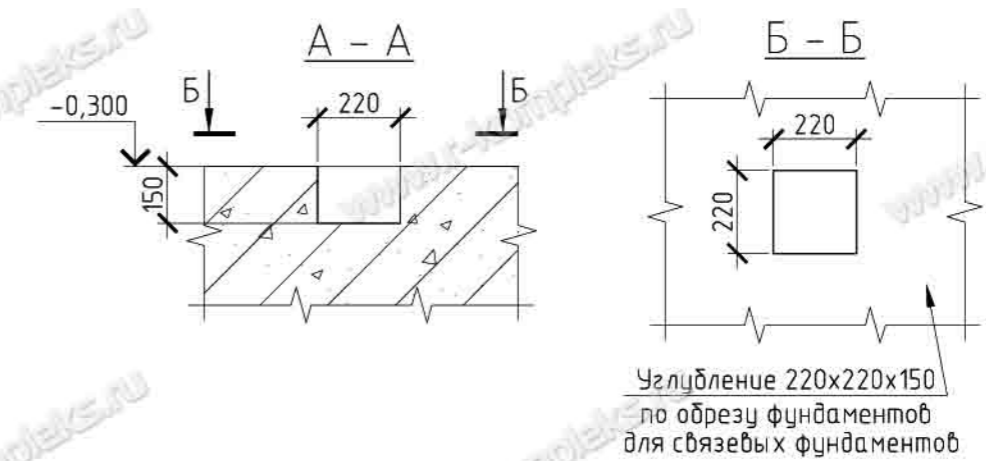
Таблица расчетных нагрузок на фундаменты от каркаса здания

Марка фундамента	Схема базы колонны	Схема анкерного болта	Комбинация усилий	Расчетные усилия на фундамент				
				M _x , тс·м	M _y , тс·м	N, тс	Q _y , тс	Q _x , тс
1	2	3	4	5	6	7	8	9
БШ1, БШ2			M _{max/min} N _{max}	±8,7	-	22,3	±1,8	-
				M _{max/min} N _{min}	±8,7	-	4,0	±1,8
БШ2			Q _{max/min} N _{max}	±2,2	-	25,3	±0,8	±1,0
				Q _{max/min} N _{min}	±2,2	-	1,0	±0,8
БШ3			M _{max/min} N _{max}	±6,4	-	18,2	±1,3	-
				M _{max/min} N _{min}	±6,4	-	2,9	±1,3
БШ4, БШ5			M _{max/min} N _{max}	±1,7	-	11,3	±0,9	-
				M _{max/min} N _{min}	±1,7	-	2,6	±0,9
БШ4			Q _{max/min} N _{max}	±1,1	±1,6	12,3	±0,6	±0,9
				Q _{max/min} N _{min}	±1,1	±1,6	0,6	±0,6
БШ6			M _{max/min} N _{max}	±3,7	-	11,9	±1,7	-
				M _{max/min} N _{min}	±3,7	-	3,5	±1,7
БШ6			Q _{max/min} N _{max}	±2,3	-	12,9	±1,1	±1,0
				Q _{max/min} N _{min}	±2,3	-	2,5	±1,1
БШ7			M _{max/min} N _{max}	±0,5	±0,5	1,2	±0,5	±0,5
				M _{max/min} N _{min}	±0,5	±0,5	0,2	±0,5
БШ8			M _{max/min} N _{max}	±3,5	-	36,1	±1,5	-
				M _{max/min} N _{min}	±3,5	-	17,6	±1,5
БШ9			M _{max/min} N _{max}	±2,3	±0,5	25,0	±0,9	±0,5
				M _{max/min} N _{min}	±2,3	±0,5	12,2	±0,9
БШ10			M _{max/min} N _{max}	±2,3	±1,4	24,0	±0,9	±1,1
				M _{max/min} N _{min}	±2,3	±1,4	12,0	±0,9

БШ11

Анкерный болт М24
СтЗпс2 ГОСТ 535-2005

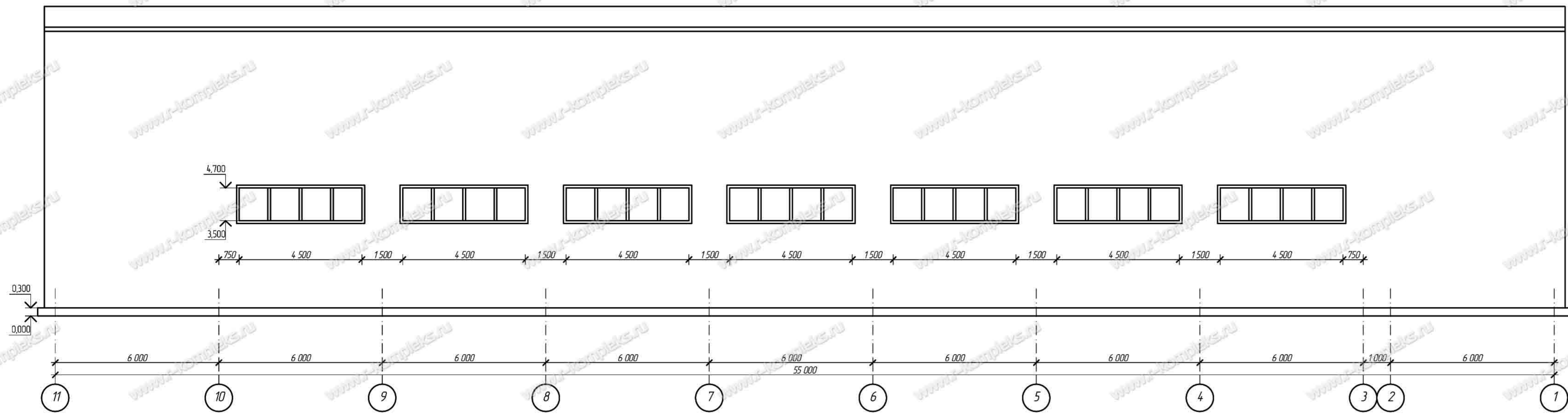
M _{max/min} N _{max}	±0,5	-	2,5	±0,5	-
M _{max/min} N _{min}	±0,5	-	2,5	±0,5	-



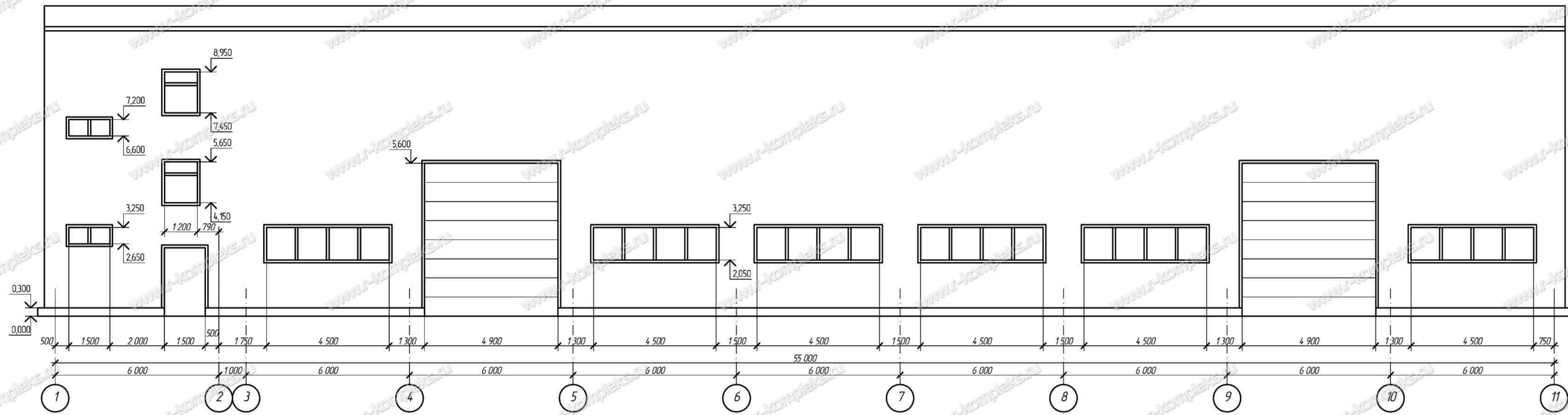
- Настоящий лист рассматривать совместно с листом 4.
- В таблице нагрузок даны расчетные нагрузки. Для перехода на нормативные нагрузки принять коэффициент запаса по нагрузке равным 1,3.
- Фундаменты выполнить из бетона класса не ниже В15.
- Для обеспечения точности установки анкерных болтов и выверки их в горизонтальном и вертикальном направлениях, анкерные болты рекомендуется выполнять в виде унифицированных жестких блоков.
- Шайбы заказаны в чертежах "КМ".
- Ориентацию и привязку колонн см. на плане колонн.

Изм.	ол.уч.	Лист	№ док.	Подг	Дата	Гараж	Стация	Лист	Листов
							Р	5	
Директор Г И П Н. контр. Бригадир Проверил Исполнил						Таблица расчетных нагрузок на фундаменты от каркаса здания.	ПРОИЗВОДСТВЕННАЯ КОМПАНИЯ РЫБИНСКОММПЛЕКС www.r-kompleks.ru		

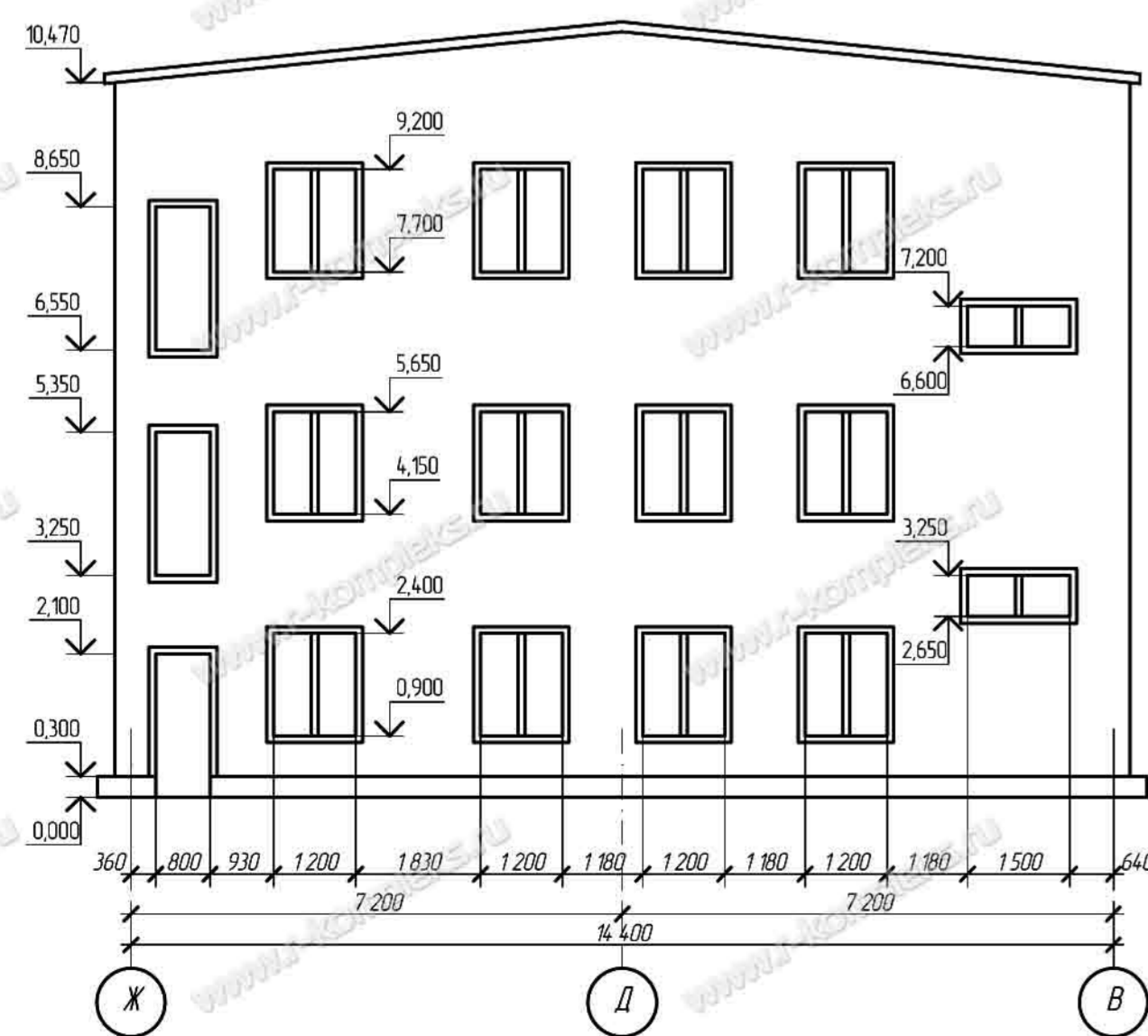
Фасад по оси Ж



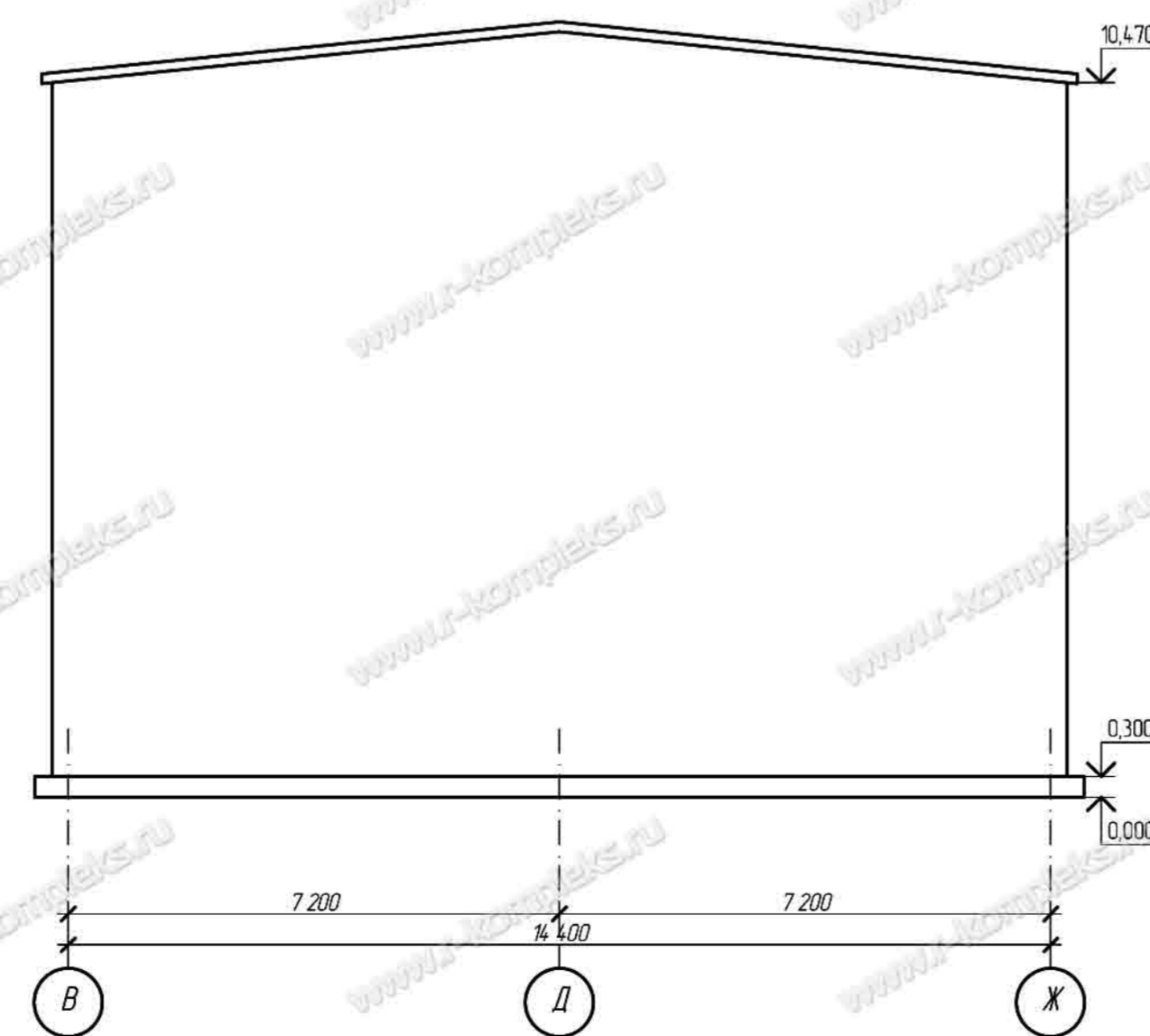
Фасад по оси В



Фасад по оси 1



Фасад по оси 11



Изм.	Кол. уч.	Лист	№ док.	Подпись	Дата	Статус	Лист	Листов

