

1. Исходные данные. Характеристика здания. Конструктивные решения. Технические требования

1. Проект рабочей документации КМ по объекту "Здание магазина 22х36м"

2. Металлоконструкции запроектированы из прокатных, гнутых и сварных профилей (см. ведомость элементов).

Горизонтальные связи по покрытию, запроектированы из круга диаметром 24мм с предварительным натяжением равным 3,0т. Натяжение осуществляется с помощью талрепов. Распорки – из стальных труб квадратного сечения. Затяжку преднатяженных связей производить только после установки всех элементов по периметру связи (распорки, прогоны)

3. Жёсткость здания в поперечном направлении обеспечивается жесткими рамами, состоящими из колонн и балок, шарнирно соединенных с колоннами. Соединение колонн с фундаментом – жесткое. Пространственная жесткость каркаса обеспечивается системой горизонтальных и вертикальных крестовых связей и распорок.

Все расчеты пространственной системы каркаса производились на расчетном комплексе "SCAD" – напряжения в элементах конструкций и перемещения узлов пространственной схемы в пределах существующих норм.

4. Расчет конструкций произведен на эксплуатационные, технологические и атмосферные нагрузки в соответствии со СНиП 2.01.07-85* "Нагрузки и воздействия", согласно заданию на проектирование.

5. Для расчёта были приняты следующие районы по климатическим характеристикам:

по весу снегового покрова – III район

по давлению ветра – I район

Температура воздуха наиболее холодной пятидневки с обеспеченностью 0,92 –26°С

Конструкции здания рассчитаны на нагрузки от ограждающих конструкций стен выполненных из навесных панелей типа "сэндвич" и теплои кровли по профлисту выполненной по типу "сэндвич"

6. Нагрузка от инженерных сетей (электрика, вентиляция, водоснабжение и т.д.) принята равной 30кг/м². Инженерные сети подвешивать только к основным конструкциям (колонны и балки покрытия). Использование кровельных прогонов для подвески инженерных сетей не допускается.

7. Монтаж конструкций следует производить после сдачи актов по приемке нулевого цикла работ.

8. Монтажные соединения выполняются на болтах М12 и М16 класса точности В, класса прочности 5.8,

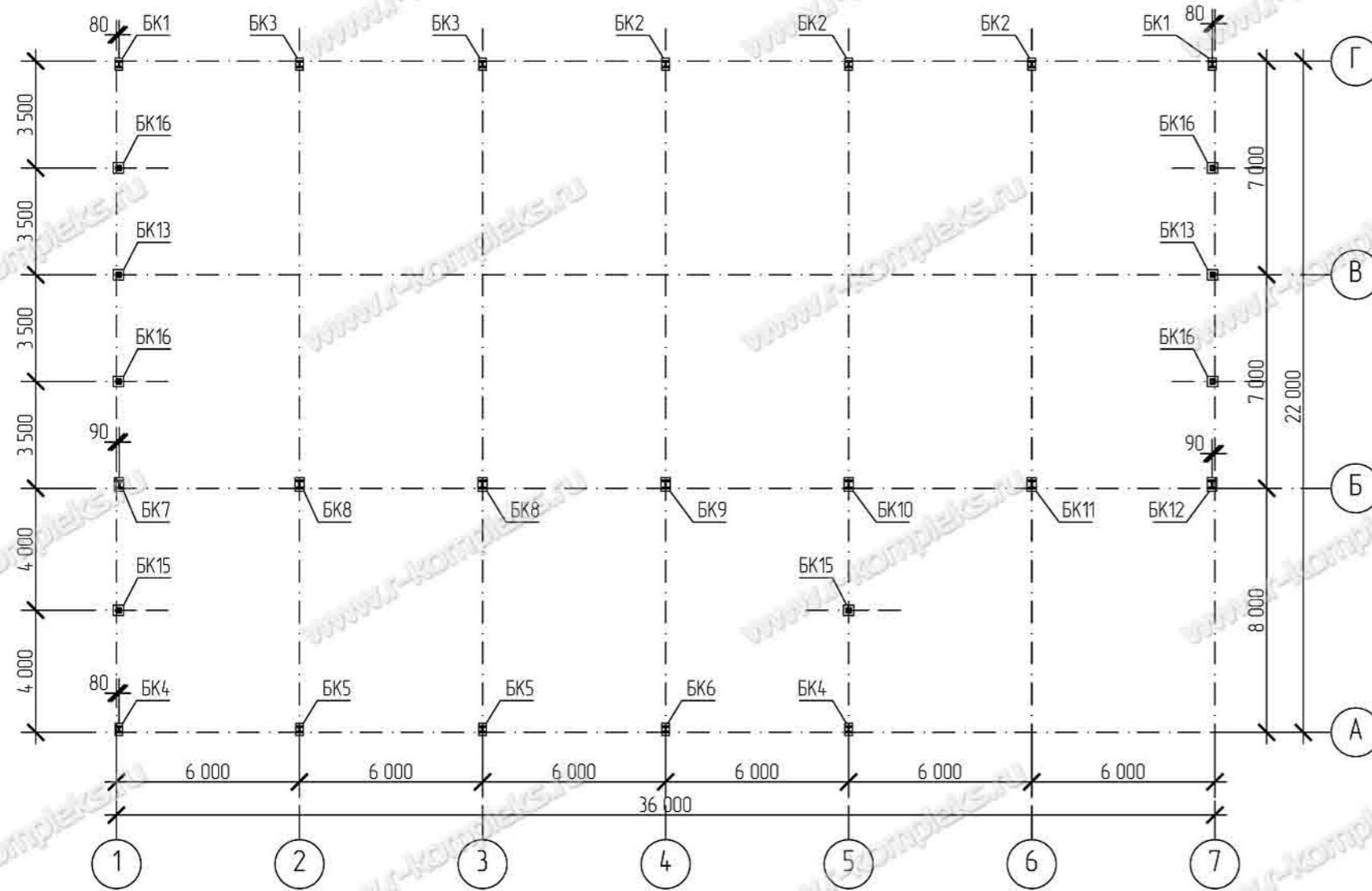
9. Фасонки, заглушки, ребра жесткости и другие элементы из листовой стали выполнять из стали марки С245, кроме тех что указаны на чертежах

10. Все металлоконструкции запроектированы в соответствии со СНиП II-23-81* "Стальные конструкции". Изготовление конструкций должно выполняться в соответствии с ГОСТ 23118-99 и рабочей документацией, утвержденной разработчиком и принятой к производству предприятием-изготовителем. Монтаж металлоконструкций должен выполняться в соответствии с главой СНиП 3.03.01-87 "Несущие и ограждающие конструкции".

11. При производстве работ необходимо предусматривать мероприятия обеспечивающие сохранность фундаментных анкеров и баз колонн при монтаже, используя временные подкладки или другие приспособления.

Изм.	Кол. уч.	Лист	№ док.	Подпись	Дата	Стадия	Лист	Листов
						Р	12	
Нач. отдела								
ГИП								
Разраб.								
Провер.								
Н. контр.								
Общие данные (продолжение)								
ПРОИЗВОДИТЕЛЬНАЯ КОМПАНИЯ РЫБИНСКОМПЛЕКС www.r-kompleks.ru								

Схема расположения баз колонн



Правило знаков
(Стрелками указано положительное значение усилий)

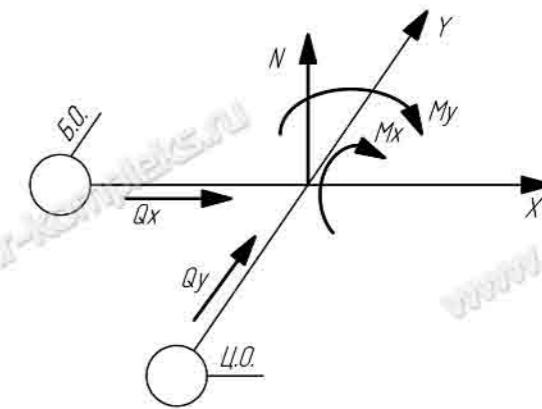
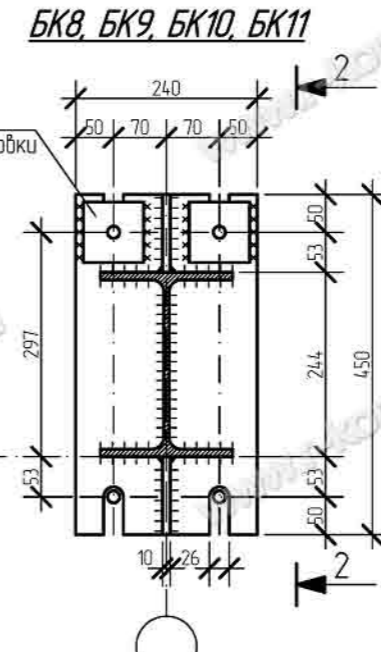
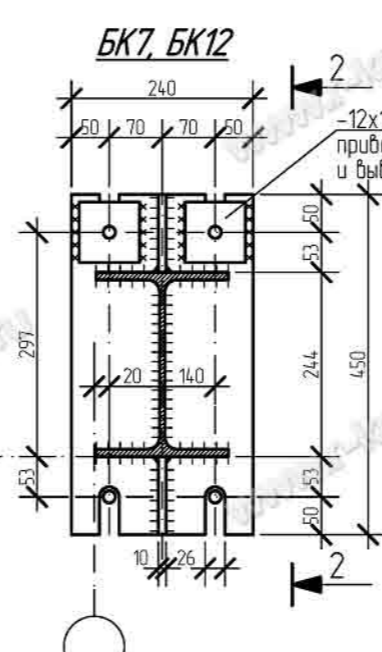
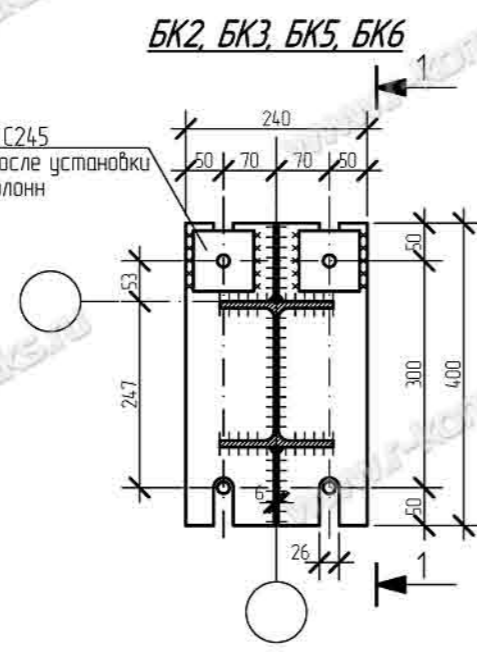
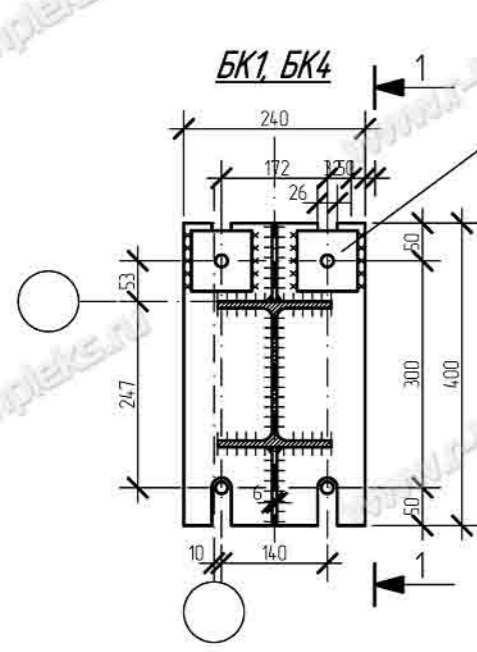


Таблица нагрузок на фундаменты

База	N _{max}					M _{max}				
	N, т	M _x , т*м	M _y , т*м	Q _x , т	Q _y , т	N, т	M _x , т*м	M _y , т*м	Q _x , т	Q _y , т
БК1	-2,23	±0,31	-	±0,10	±0,15	-1,19	±0,32	-	±0,10	±0,16
БК2	-12,01	±0,46	-	-	±0,26	-3,73	±0,47	-	-	±0,28
БК3	-12,35	±0,46	-	±0,30	±0,25	-3,74	±0,47	-	±0,30	±0,28
БК4	-2,57	±0,26	-	±0,10	±0,15	-1,38	±0,32	-	±0,10	±0,16
БК5	-7,95	±0,42	-	±0,30	±0,26	-2,05	±0,46	-	±0,30	±0,29
БК6	-7,35	±0,42	-	-	±0,26	-2,65	±0,46	-	-	±0,29
БК7	-3,95	±0,24	-	±0,10	±0,10	-1,70	±0,27	-	±0,10	±0,11
БК8	-17,84	±0,29	-	±0,30	±0,10	-4,50	±0,33	-	±0,30	±0,10
БК9	-17,41	±0,31	-	-	±0,10	-4,42	±0,36	-	-	±0,10
БК10	-13,79	±0,48	-	±0,10	±0,19	-4,31	±0,54	-	±0,10	±0,21
БК11	-12,30	±0,64	-	-	±0,32	-4,08	±0,71	-	-	±0,35
БК12	-2,57	±0,42	-	-	±0,18	-1,52	±0,47	-	-	±0,20
БК13	-3,40	±0,18	±0,22	±0,10	±0,15	-1,35	±0,15	±0,29	±0,12	±0,12
БК15	-3,94	±0,20	±0,26	±0,12	±0,15	-1,56	±0,16	±0,30	±0,15	±0,10
БК16	-3,46	±0,18	±0,22	±0,10	±0,15	-1,39	±0,15	±0,26	±0,12	±0,12

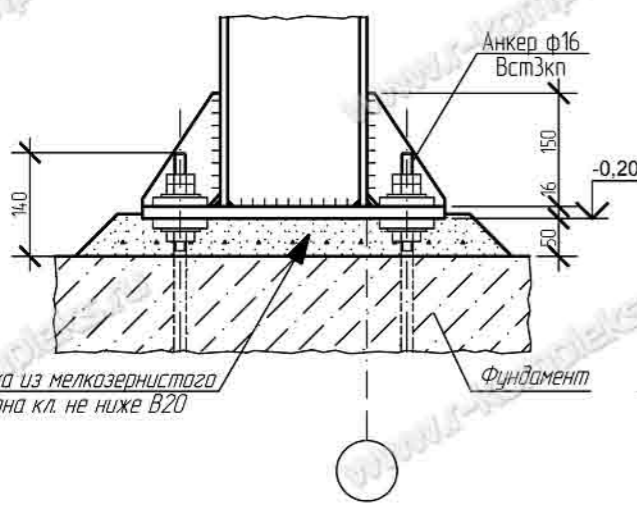
Изм.	Кол. уч.	Лист	№ док.	Подпись	Дата				
Нач. отдела									
ГМП									
Разраб.									
Провер.									
Н. контр.									
						Схема расположения баз колонн.	Статус	Лист	Листов
						Таблица нагрузок на фундаменты	P	2	
						ПРОИЗВОДСТВЕННАЯ КОМПАНИЯ РЫБИНСКОМПЛЕКС www.r-kompleks.ru			



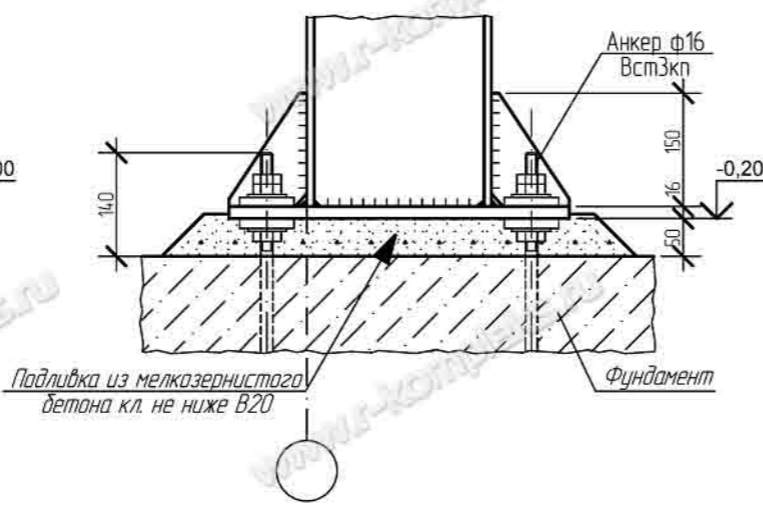
-12x100x100 С245
приварить после установки
и выверки колонн

-12x100x100 С245
приварить после установки
и выверки колонн

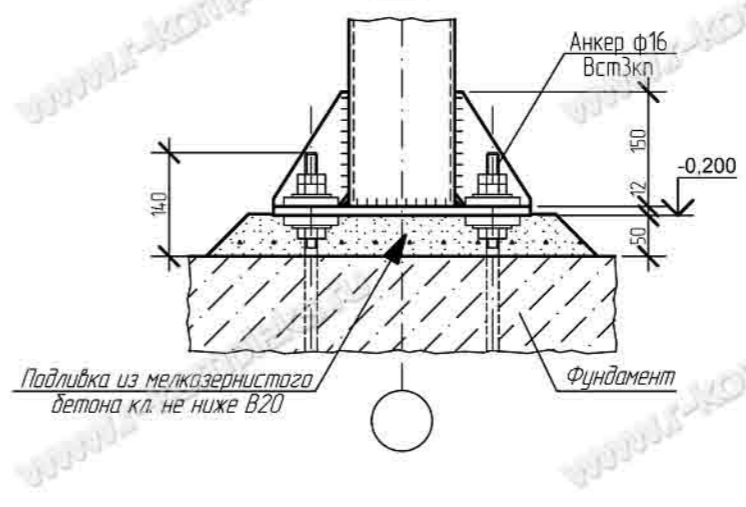
1-1



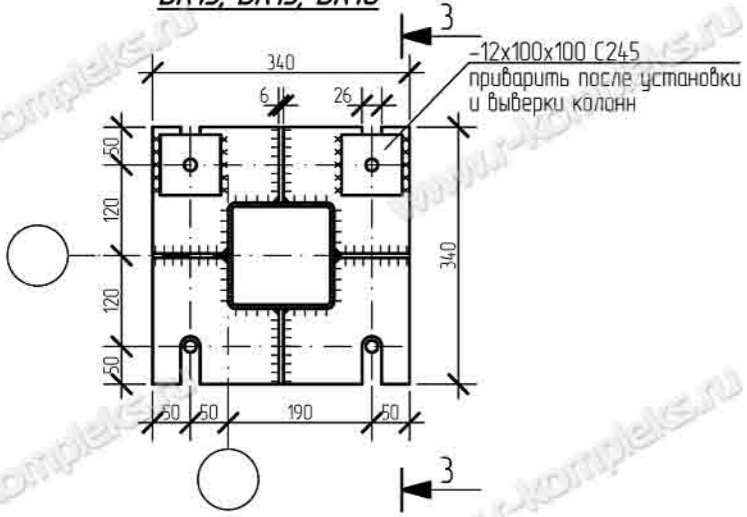
2-2



3-3



БК13, БК15, БК16



-12x100x100 С245
приварить после установки
и выверки колонн

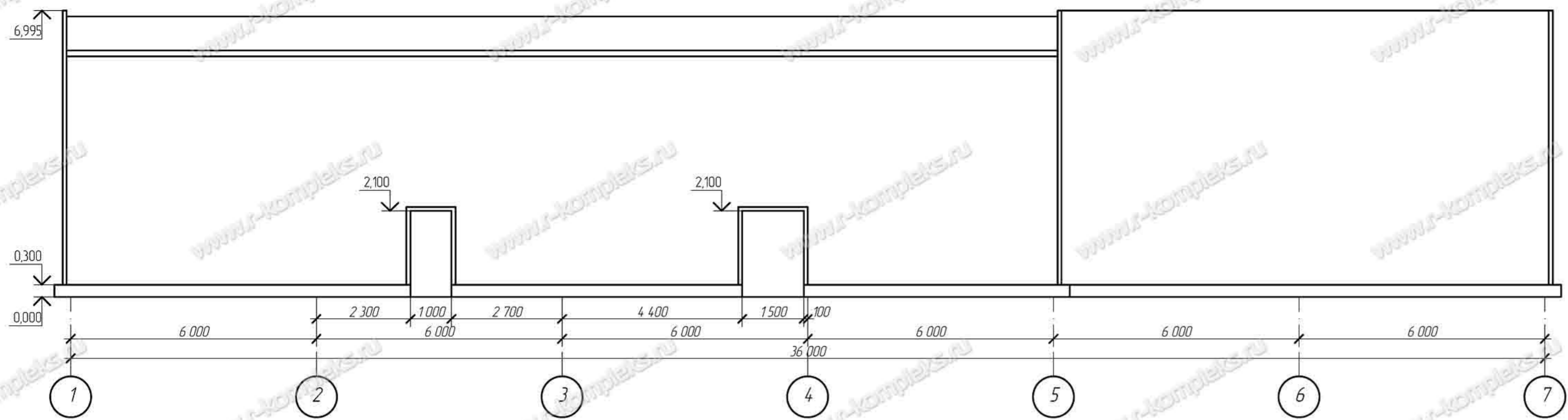
Изм.	Кол. уч.	Лист	№ док.	Подпись	Дата
Нач. отдела					
ГМП					
Разраб.					
Провер.					
Н. контр.					

Стадия	Лист	Листов
Р	3	

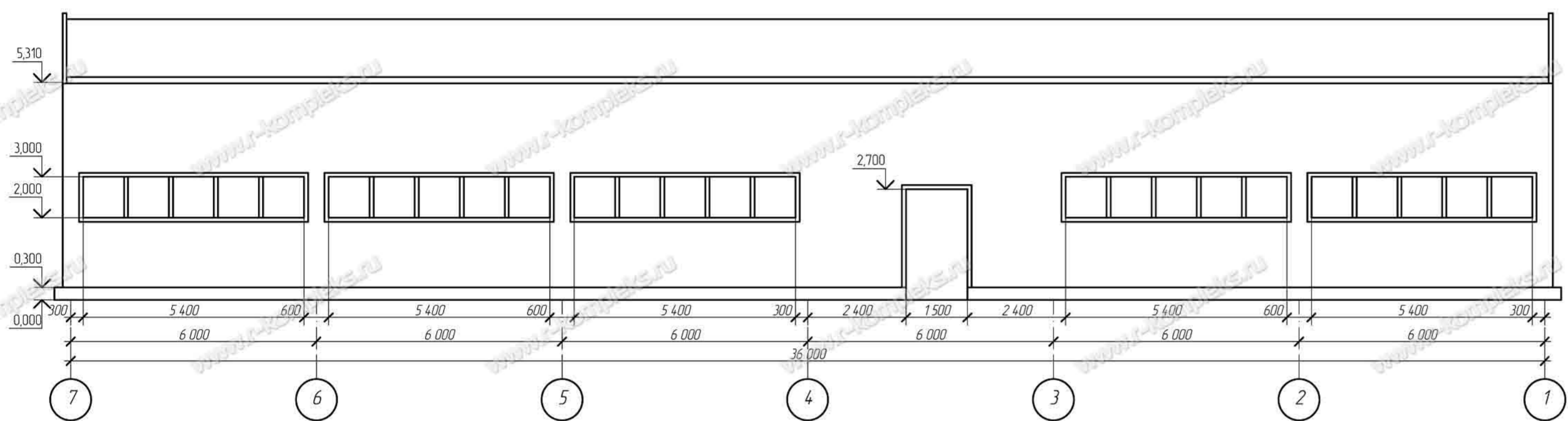
Базы колонн

ПРОИЗВОДИТЕЛЬНАЯ КОМПАНИЯ
РЫБИНСКОМПЛЕКС
www.r-kompleks.ru

Фасад по оси А

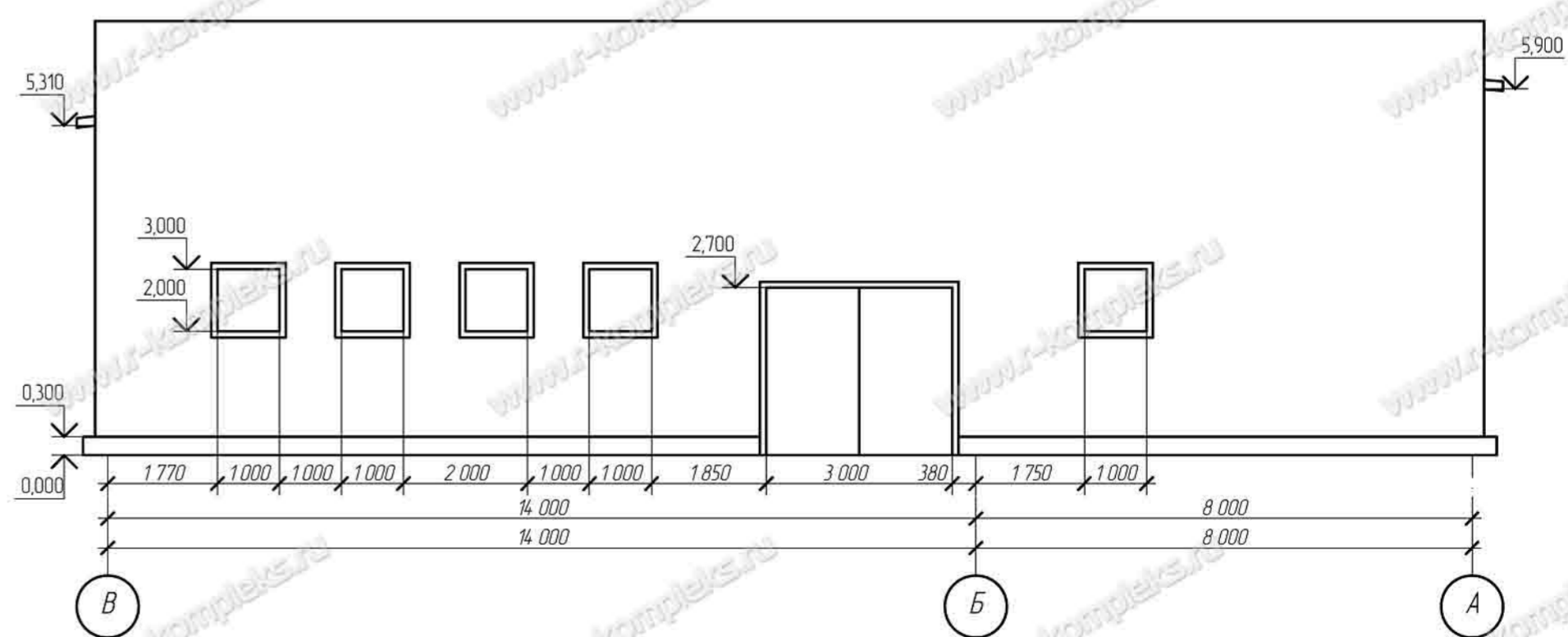
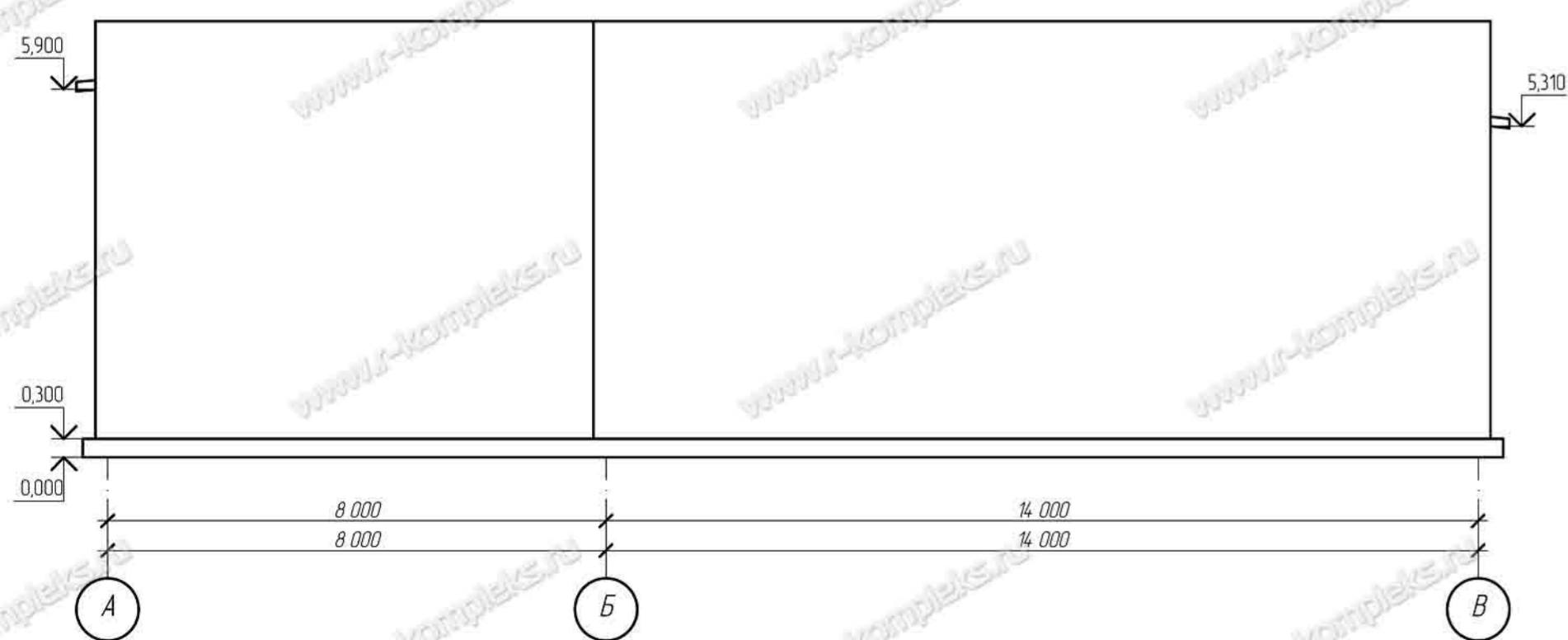


Фасад по оси В




Фасад по оси 7

Фасад по оси 1



Изм.	Кол. уч.	Лист	№ док.	Подпись	Дата
ГМП					
Разраб.					
Провер.					
Н. контр.					

Стадия	Лист	Листов
П		


ПРОИЗВОСТВЕННАЯ КОМПАНИЯ
РЫБИНСКОМПЛЕКС
 www.r-kompleks.ru