

**1. Исходные данные. Характеристика здания. Конструктивные решения. Технические требования**

1. Проект рабочей документации КМ по объекту "Картофелехранилище 21х48х6" разработан на основании технического задания выданного заказчиком

2. Металлоконструкции запроектированы из прокатных, гнутых и сварных профилей (см. ведомость элементов).

Преднапряженные горизонтальные связи по покрытию, запроектированы из круга диаметром 24мм с предварительным натяжением равным 3,0т. Натяжение осуществляется с помощью талрепов. Распорки – из стальных труб квадратного сечения. Затяжку преднапряженных связей производить только после установки всех элементов по периметру связи.

3. Жесткость здания в поперечном направлении обеспечивается жесткими рамами переменного сечения. Сопряжение стоек рам с фундаментом – шарнирное. Пространственная жесткость каркаса обеспечивается системой горизонтальных и вертикальных крестовых связей и распорок.

Все расчеты плоской системы каркаса производились на расчетном комплексе "SCAD" – напряжения в элементах конструкций и перемещения узлов пространственной схемы в пределах существующих норм.

4. Расчет конструкций произведен на эксплуатационные, технологические и атмосферные нагрузки в соответствии с СП 20.13330.2011 "Нагрузки и воздействия", согласно заданию на проектирование.

5. Для расчета были приняты следующие районы по климатическим характеристикам:  
по весу снегового покрова – III район  
по давлению ветра – I район

Температура воздуха наиболее холодной пятидневки с обеспеченностью 0,92 – 26°С

Конструкции зданий рассчитаны на нагрузки от ограждающих конструкций стен и покрытия, выполненных согласно разделу АС

6. В здании предусмотрена установка инженерных сетей (освещение, вентиляция и т.п.) суммарным весом не более 30кг на 1 кв.м. покрытия (180кг на пог. м балки). Элементы инженерных сетей крепить к основным несущим конструкциям (колонны, рамы, балки), использование кровельных прогонов, распорок и связей для крепления сетей не допускается.

7. Дополнительные металлические элементы для устройства стен и кровли закладываются разделом АС

8. Монтажные соединения выполняются на болтах класса точности В, класса прочности 5.8, а также на высокопрочных болтах класса прочности 10.9. Марки болтов отличные от указанных, указаны непосредственно на узлах. Указания по выполнению соединений на болтах см. раздел З.

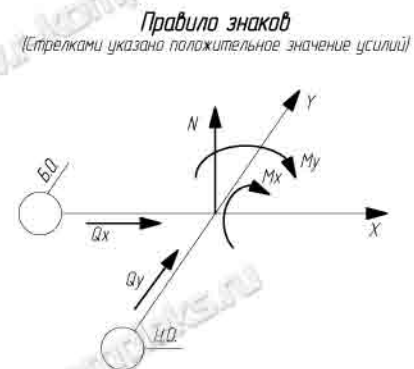
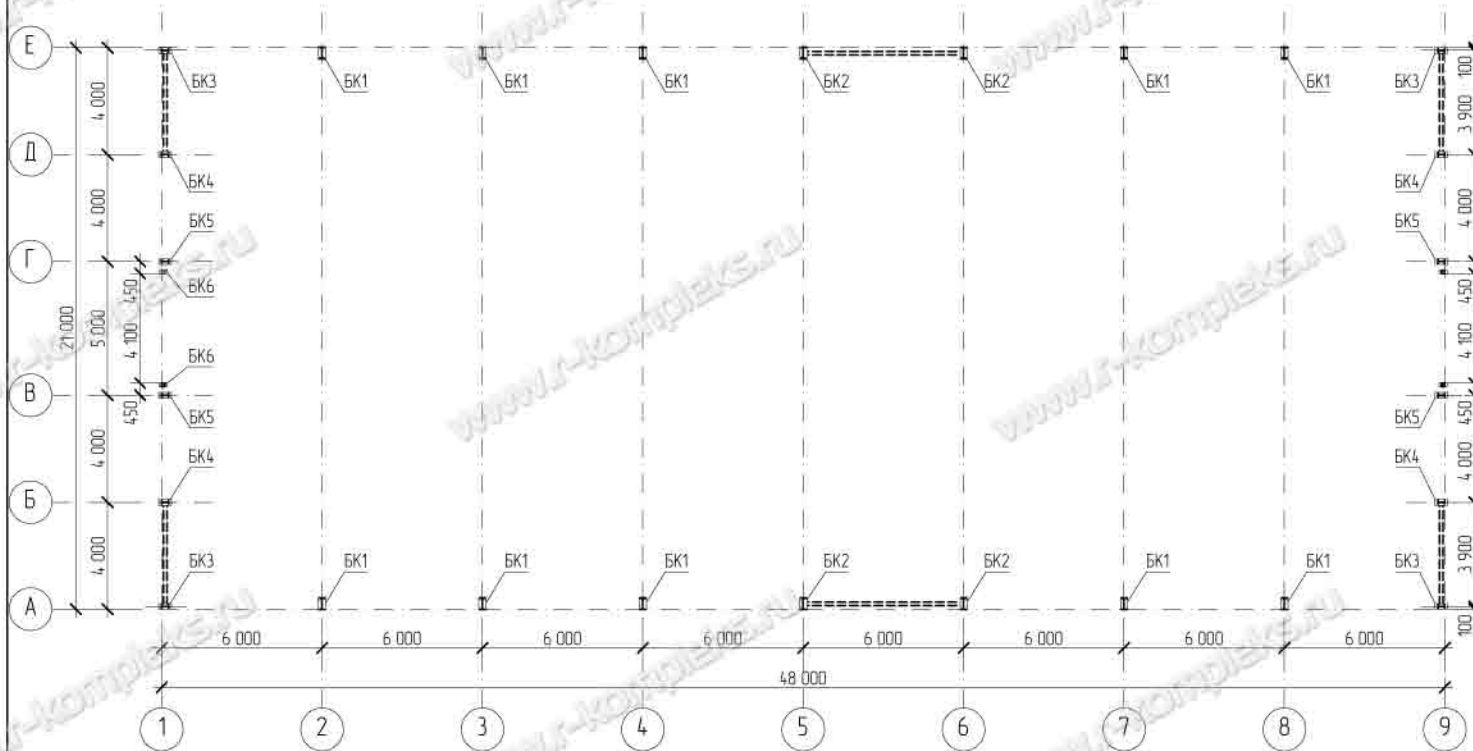
9. Фасонки, заглушки, ребра жесткости и другие элементы из листовой стали выполнять из стали марки С245, кроме тех что указаны на чертежах

10. Все металлоконструкции запроектированы в соответствии с СП 16.13330.2011 "Стальные конструкции". Изготовление конструкций должно выполняться в соответствии с ОСТ 26.260.758–2003 и рабочей документацией, утвержденной разработчиком и принятой к производству предприятием-изготовителем. Монтаж металлоконструкций должен выполняться в соответствии с главой СНиП 3.03.01–87 "Несущие и ограждающие конструкции".

11. При производстве монтажных работ необходимо предусматривать мероприятия обеспечивающие сохранность фундаментных анкеров и баз колонн при монтаже, используя временные подкладки или другие приспособления.

Изм.	Кал. уч.	Лист	№ док.	Подпись	Дата				
ГИП						Картофелехранилище 21х48х6м	Стадия	Лист	Листов
Разраб.							РП	12	
Провер.									
Н. контр.									
						Общие данные (продолжение)	 РЫБИНСКИЙ КОМПЛЕКС www.r-kompleks.ru		

## Схема расположения баз колонн

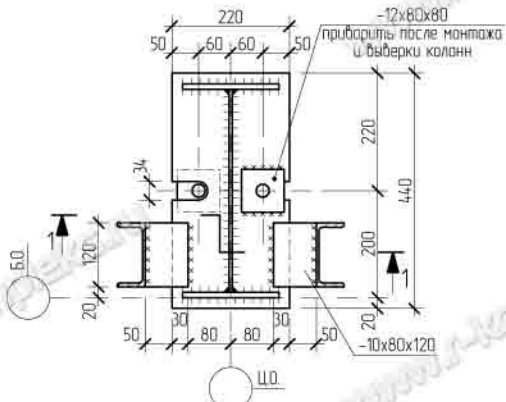


**Таблица нагрузок на фундаменты**

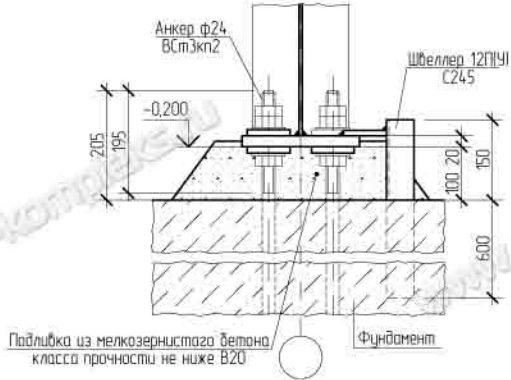
База	$N_{max}$					$M_{(max)} (Q_{max})$					$N_{min}$				
	$N, т$	$Mx, т*м$	$My, т*м$	$Qx, т$	$Qy, т$	$N, т$	$Mx, т*м$	$My, т*м$	$Qx, т$	$Qy, т$	$N, т$	$Mx, т*м$	$My, т*м$	$Qx, т$	$Qy, т$
БК1	-18,53	-	-	-	±7,07	-17,88	-	-	-	±7,37	-4,74	-	-	-	±1,70
БК2	-19,07	-	-	±1,10	±7,10	-18,38	-	-	±0,54	±7,37	-3,72	-	-	±0,45	±1,55
БК3	-7,31	-	±0,05	±0,05	±1,30	-5,55	-	±0,13	±0,13	±0,82	-0,98	-	-	±0,10	±0,28
БК4	-2,74	-	±0,54	±0,40	±0,22	-1,88	-	±0,67	±0,44	±0,81	±0,26	-	-	±0,41	±0,68
БК5	-5,05	-	±0,89	±0,51	-	-4,93	-	±0,98	±0,51	-	-2,02	-	-	±1,02	-

Изм.	Кол. уч.	Лист	№ док.	Подпись	Дата	Картофелехранилище 21х48х6м						Стация	Лист	Листов					
ГИП					РП							2							
Разраб.					Схема расположения баз колонн. Таблица нагрузок на фундаменты							<b>ПРОИЗВОДИТЕЛЬНАЯ КОМПАНИЯ РЫБИНСКОМПЛЕКС</b> www.r-kompleks.ru							
Провер.																			
Н. контр.																			

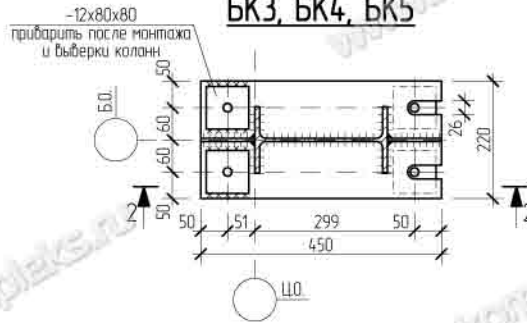
**БК1, БК2**



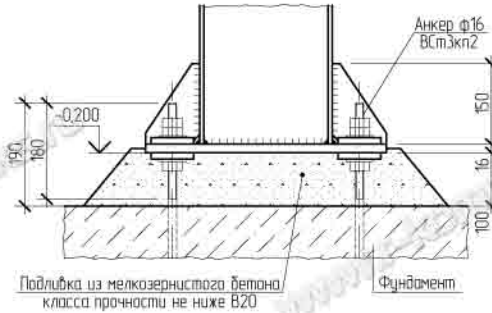
**1-1**



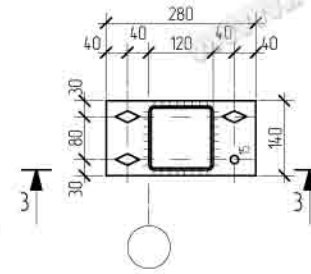
**БК3, БК4, БК5**



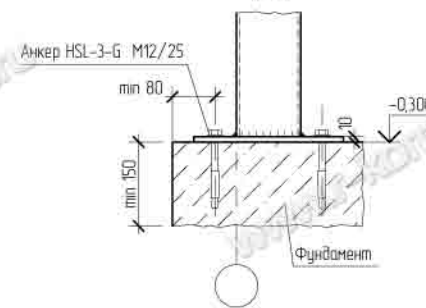
**2-2**



**БК6**

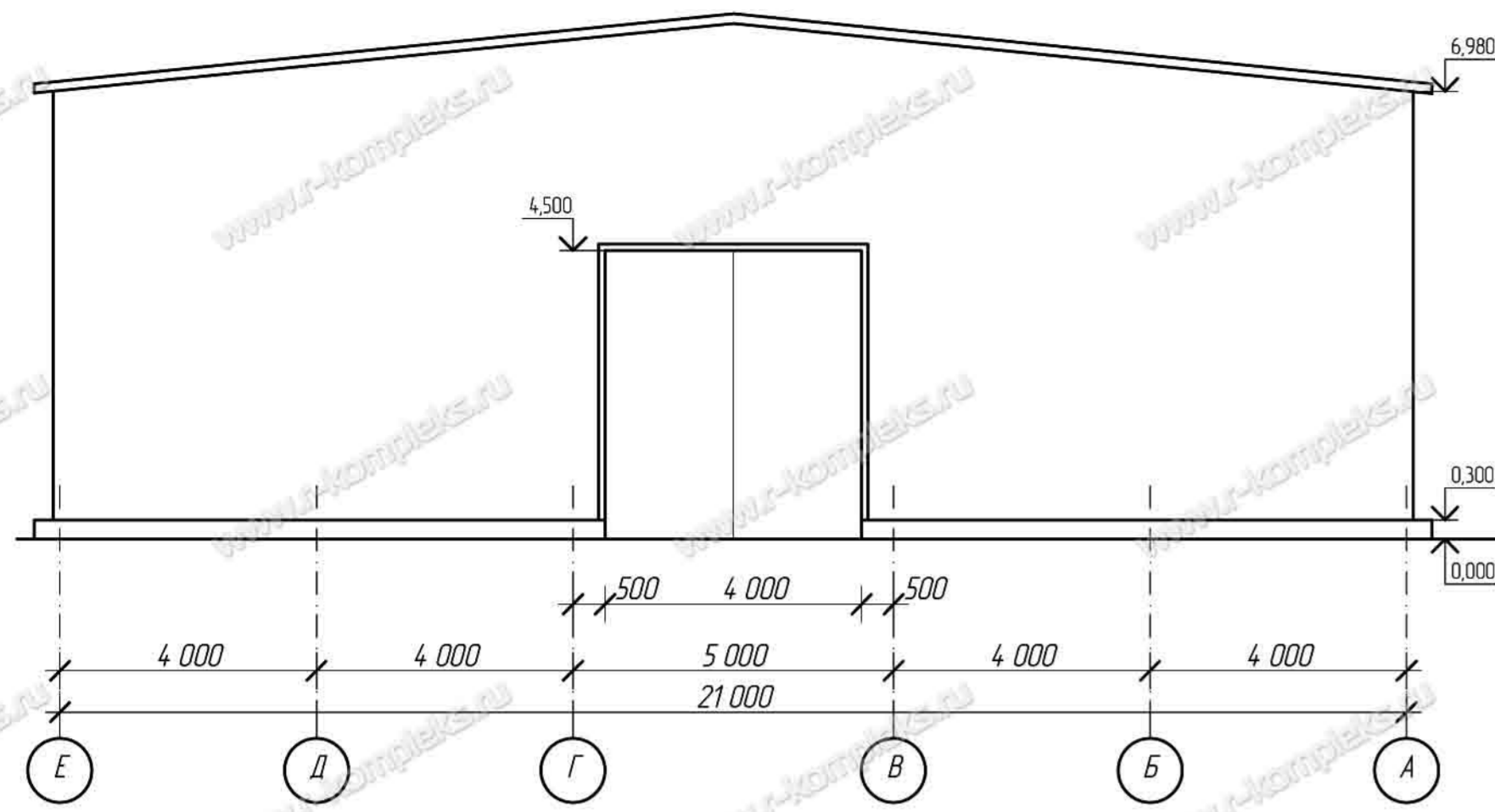


**3-3**

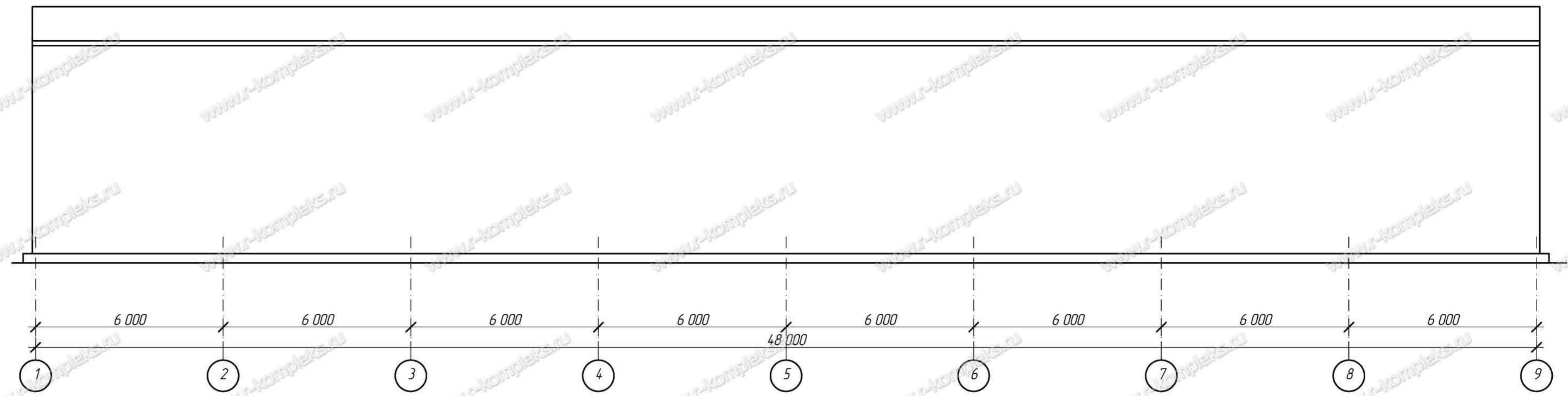


Изм.	Кол. уч.	Лист	№ док.	Подпись	Дата				
ГИП						Картофелехранилище 21x48x6м	Стадия	Лист	Листов
Разраб.							РП	3	
Провер.									
Н. контр.						Базы колонн БК1 - БК6	РЫБИНСКОМПЛЕКС www.r-kompleks.ru		

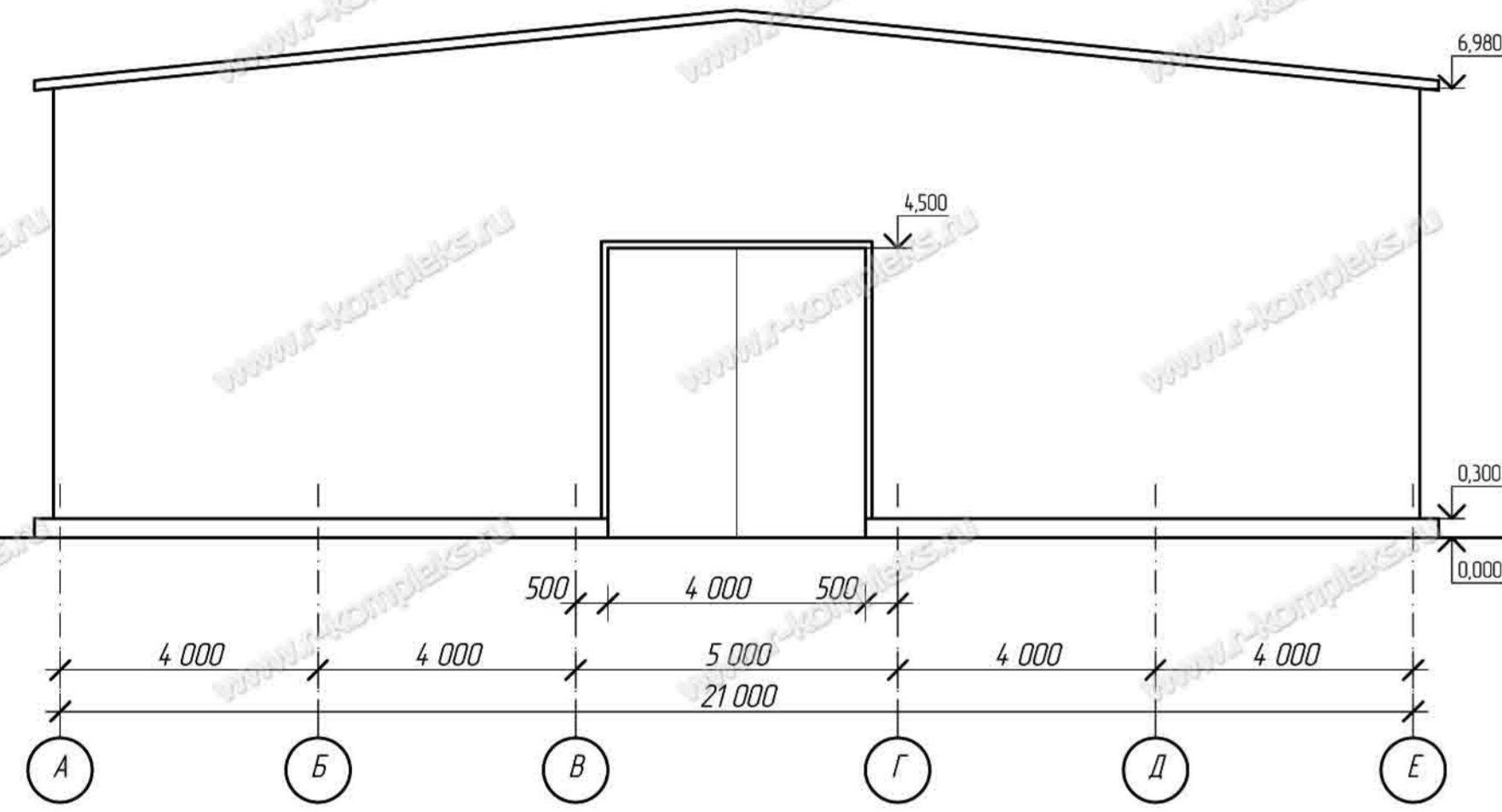
Фасад по оси 1



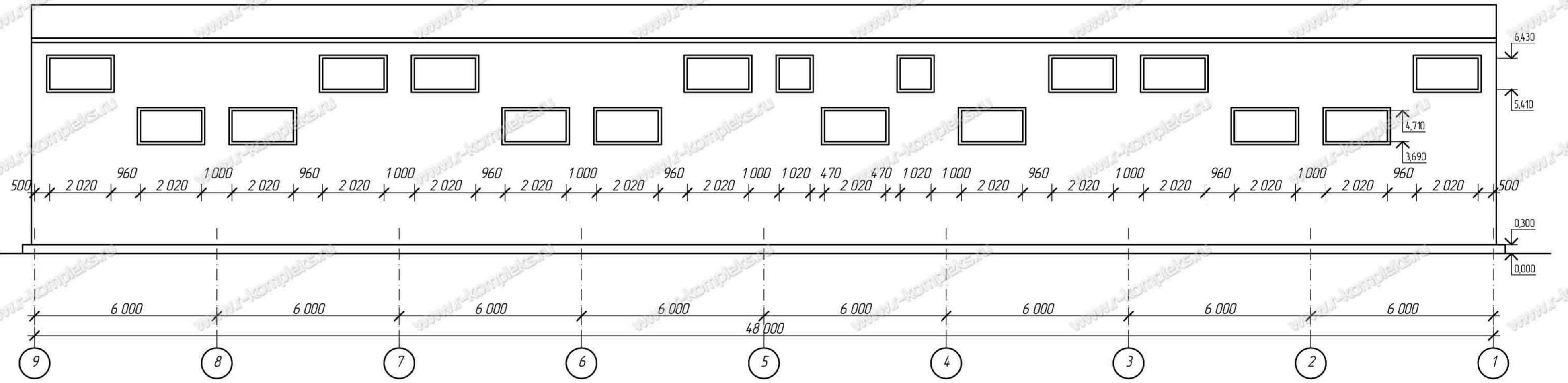
Фасад по оси А



Фасад по оси 9



Фасад по оси Е



Изм.	Кол. уч.	Лист	№ док.	Подпись	Дата	Статус	Лист	Листов
Г/И/П								
Разработ								
Проектант								
Н. контр.								

